

Astianpesukone
Käyttöohjeet

OM 60-57 RT

OM 60-57 RT X

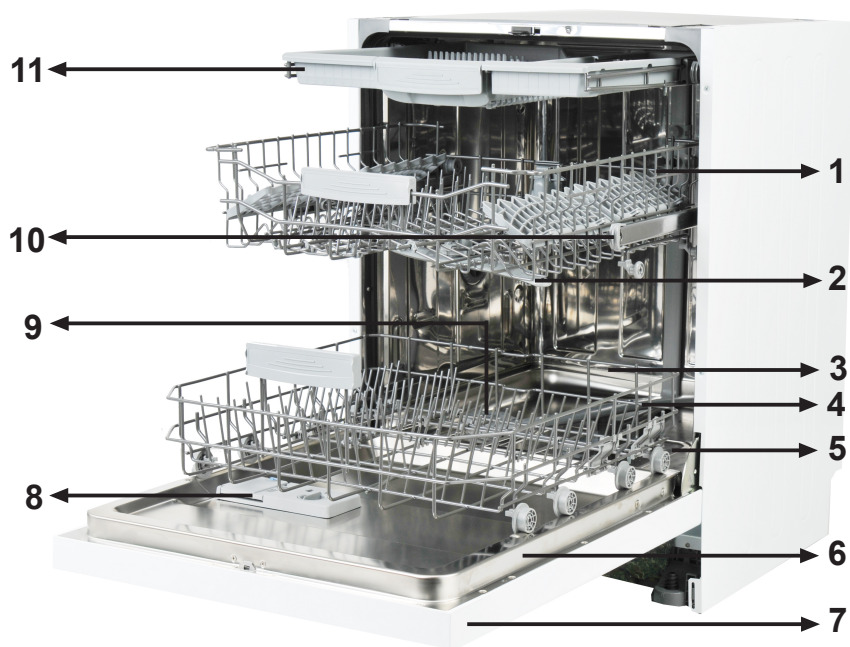


GRAM

SISÄLTÖ

• Tekniset tiedot	4
• Yhdenmukaisuus standardeihin ja testituloksiin	4
<i>Turvallisuusohjeita ja suosituksia.....</i>	5
• Kierrätys	5
• Turvallisuusohjeita	5
• Suosituksia	8
• Astianpesukoneeseen sopimattomia aineita ja esineitä	8
<i>Koneen asentaminen</i>	10
• Koneen sijoittaminen	10
• Vesiliitännät	11
• Tulovesiletku	11
• Poistovesiletku	12
• Sähkökytkentä.....	14
• Koneen asentaminen työtason alle	15
• Ennen ensimmäistä käyttökertaa	18
<i>Käyttöönoton valmistelu</i>	18
• Veden pehmennyksen merkitys	18
• Elvytysuolalokeron täyttäminen	18
• Testiliuska	19
• Suolankulutuksen säätö	19
• Pesuaineen käyttö	21
• Pesuainelokeron täyttäminen	21
• Yhdistelmäpesuaineet	21
• Huuhtelukirkasteen lisääminen ja säätö	22

Astioiden asettelu koneeseen	23
• Astiateline.....	23
• Alempi hylly.....	24
• Esimerkkejä astioiden asettelusta	27
Ohjelmien kuvaukset	28
• Ohjelmatiedot	28
Ohjelman valinta ja koneen käynnistäminen	29
Kunnossapito ja puhdistus	40
• Suodattimet	40
• Suihkugarret	41
• Tulovesisihti	41
Virhekoodit ja ongelmatilanteiden selvittäminen	42
Käytännöllisiä ja hyödyllisiä ohjeita	44



- | | |
|-----------------------|---|
| 1. Yläkori telineillä | 7. Ohjauspaneeli |
| 2. Ylempi suihkuvarsi | 8. Annostelija pesuaineelle ja huuhteluaineelle |
| 3. Alakori | 9. Suolasäiliö |
| 4. Alempi suihkuvarsi | 10. Yläkorin lukitus |
| 5. Suodattimet | 11. Ylä ruokailuvälinekori |
| 6. Tyypikilpi | |



Kuivausyksikkö 12:
Tämä järjestelmä antaa paremman kuivatustulos astioille.

Katto Spray Arm 13: Se tarjoaa paremman pesemiseen ruokia yläkori.



Tekniset tiedot

Kapasiteetti	15 hengen astiasto
Korkeus	820 mm-870mm/870mm-920mm
Leveys	598 mm
Syvyys	570 mm
Nettopaino	50 kg
Käyttöjännite	220-240 V, 50 Hz
Kokonaisteho	2200 W
Lämmitysteho	2000 W
Pumpun teho	100 W
Poistopumpun teho	30 W
Tuloveden paine	0,03 MPa (0,3 bar)-1 MPa (10 bar)
Virrankulutus	10 A

Koneen valmistajalla on oikeus laitteen rakenteen ja teknisten tietojen muuttamiseen.

Yhdenmukaisuus standardeihin ja testituloksiin / EY-vaatimustenmukaisuusilmoitus

Kone täyttää kaikissa osa-alueissa kaikkien olennaisten EU-direktiivien säännökset. 2004/108/EY, 2006/95/EY, IEC 436/DIN 44990, EN 50242

Tärkeä huomautus käyttäjälle:Jos haluat tämän käyttöohjeen painetussa muodossa, lähetä sähköpostia osoitteeseen:

"dishwasher@standardtest.info".Mainitse sähköpostissasi mallinimi ja sarjanumero (20 numeroa), jotka löydät laitteen luukusta.

TURVALLISUUSOHJEITA JA SUOSITUKSIA

Pakkauksen kierrätys

- Koneen tietyt osat ja pakkausmateriaalit on valmistettu kierrätettävistä materiaaleista.
- Muoviosat on merkitty kansainvälisillä lyhenteillä: (>PE<, >PS<, >POM<, >PP< jne.)
- Pahviosat on valmistettu kierrätyspaperista ja ne tulisi toimittaa edelleen kierrätettäviksi.
- Näitä materiaaleja ei tule hävittää sekajätteenä, vaan ne on toimitettava kierrätyskeskukseen.
- Kysy tarvittaessa tarkempia ohjeita asuinkuntasi kierrätyskeskuksesta.

Turvallisuusohjeita

Ottaessasi koneen vastaan

- Tarkista, ettei kone tai sen pakkaus ei ole vaurioitunut kuljetuksen aikana. Älä käynnistä vioittunutta konetta, vaan ota yhteys valtuutettuun huoltoliikkeeseen.
- Pura pakkausmateriaalit ohjeiden mukaisesti ja hävitä ne jätemääräyksiä noudattaen.

Koneen asennuksessa huomioitavia asioita

- Sijoita ja asenna kone sopivaan ja turvalliseen paikkaan vaakasuoralle alustalle.
- Tee koneen asennukset ja kytkennät ohjeita noudattaen.
- Tämän laitteen saa asentaa ja sitä saa huoltaa vain valtuutettu huoltoliike.
- Konetta huollettaessa tulee käyttää vain alkuperäisiä varaosia.
- Varmista ennen asentamista, että koneen verkkopistoke on

irrotettu pistorasiasta.

- Varmista että sijoituspaikan sähköjärjestelmään on kytketty asetusten mukaiset sulakkeet.
- Kytkeäpaikan sähköliitännöiden tulee vastata koneen arvokilvessä olevia arvoja.
- Kiinnitä erityistä huomiota siihen, ettei kone ole sähköjohdon päällä.
- Koneita kytkettäessä ei saa koskaan käyttää jatkojohtoa tai haaroitusrasiaa. Pistorasiaan on päästävä helposti käsiksi koneen kytkemisen jälkeen.
- Koneen on oltava ensimmäisellä käyttökerralla kytkemisen jälkeen tyhjä.

Päivittäinen käyttö

- Tämä kone on tarkoitettu kotitalouskäyttöön, älä käytä sitä muuhun tarkoitukseen. Koneen kaupallinen käyttö mitätöi takuun.
- Älä seiso, istu tai laita raskasta esinettä astianpesukoneen avoimen luukun päälle, sillä kone voi kaatua.
- Älä koskaan laita pesuaine- tai huuhteluainelokeroon mitään muuta ainetta kuin erityisesti astianpesukoneisiin tarkoitettua pesu- tai huuhteluainetta. Valmistaja ei ota mitään vastuuta tämän ohjeen noudattamatta jättämisen aiheuttamista vahingoista.
- Koneen pesuosassa oleva vesi ei ole juomavettä, älä juo sitä.
- Räjähdyksvaaran takia koneen pesutilaan ei saa koskaan laittaa mitään kemiallista puhdistusainetta kuten liuotinta.
- Varmista muoviesineiden lämmönkestävyys ennen niiden tiskaamista astianpesukoneessa.

- Yli 8-vuotiaat lapset ja fysiikaltaan, tuntoaisteiltaan tai henkisesti kunnoltaan heikentyneet henkilöt saavat käyttää tätä laitetta, kun he ovat saaneet ohjauksen tai opastuksen laitteen käytöstä käyttäjän turvallisuudesta vastaavalta henkilöltä. Lapset eivät saa leikkiä laitteella. Lapset eivät saa puhdistaa tai huoltaa laitetta ilman valvontaa.
- Älä koskaan laita koneeseen esineitä, jotka eivät sovellu astianpesukoneeseen. Älä myöskään täytä koreja liian täyteen. Valmistaja ei ota vastuuta korien liikkumisen koneen sisäosiin aiheuttamista naarmuista tai ruosteesta tai muista vahingoista.
- Koneen luukkua ei saa koskaan avata koneen ollessa käynnissä, sillä koneen sisällä on kuumaa vettä, joka voi virrata ulos. Laitteessa on kuitenkin suojausmekanismi, joka pysäyttää koneen, mikäli luukku avataan.
- Älä jätä koneen luukkua auki. Auki oleva luukku voi aiheuttaa henkilövahinkoja.
- Aseta veitset ja muut teräväkärkiset esineet ruokailuvälinekoriin teräpuoli alaspäin.
- Jos virtajohto vahingoittaa, valmistajan, sen huoltoedustajan tai vastaavan pätevän henkilön on vaihdettava se vaaratilanteiden välttämiseksi.
- Konetta ei ole suunniteltu henkilöille (mukaan lukien lapset), joilla on alentunut fyysinen, sensorinen tai henkinen toimintakyky tai joilla ei ole riittävästä kokemuksesta ja osaamisesta, eikä heidän näin ollen tulisi käyttää konetta, mikäli heidän turvallisuudestaan vastuullinen henkilö ei heitä valvo tai anna riittävästä opastusta.
- Jos EnergySave-asetuksen valinta on "Kyllä", luukku avautuu ohjelman päättyessä. Älä paina luukkua väkisin kiinni 1 minuutin aikana, jotta vältetään automaattisen mekanismin rikkoutuminen. Luukun on annettava olla avoinna 30 minuutin

ajan, jotta kuivaus toimii.(mallit, joissa on automaattisesti avautuva luukku)

Varoitus: Älä seiso luukun edessä, kun signaali ilmoittaa luukun automaattisesta avautumisesta.

Lasten turvallisuus

- Purettuasi koneen pakkauksesta sinun on varmistettava, että lapset eivät pääse käsiksi pakkausmateriaaliin.
- Älä anna lasten leikkiä koneella tai käynnistää sitä.
- Pidä pesu- ja huuhteluaineet lasten ulottumattomissa.
- Älä päästä lapsia koneen lähelle sen luukun ollessa auki, koska koneen sisällä saattaa olla vielä puhdistusainejäämiä.
- Varmista että vanha astianpesukoneesi ei aiheuta vaaraa lapsille. Tiedossa on tapauksia, joissa lapset ovat lukinneet itsensä vanhoihin koneisiin. Voit estää tällaiset tilanteet rikkomalla vanhan astianpesukoneen luukun lukitusmekanismin ja katkaisemalla sen verkkojohdon.

Toimintahäiriön sattuessa

- Koneen toimintahäiriön saa korjata vain valtuutettu huoltohenkilö. Mikäli konetta korjaa muu kuin valtuutettu huoltohenkilö koneen takuu lakkaa olemasta voimassa.
- Varmista ennen huoltotoimenpiteen aloittamista, että kone on irrotettu verkkovirrasta. Irrota sulake tai vedä pistoke pistorasiasta. Älä vedä johdosta vaan pistokkeesta. Muista myös kiertää tulovesihana kiinni.

Suosituksia

- Poista astioista irtoruoantähteet ennen astioiden laittamista koneeseen, sillä näin säästät energiaa ja vettä. Käynnistä kone vasta sitten, kun se on täynnä.
- Käytä esipesutoimintoa vain silloin, kun se todella on tarpeellista.

- Aseta ontot esineet, kuten kulhot, lasit ja kattilat, koneeseen pohjapuoli ylöspäin.
- Koneeseen suositellaan laitettavaksi vain suositeltava määrä konepesun kestäviä aterimia ja astioita.

Astianpesukoneessa pestäväksi sopimattomat astiat:

- Tupakantuhka, kynttiläjäämät, kiillotusaineet, maali, kemialliset aineet, rautaseosmateriaalit.
- Haarukat, lusikat ja veitset, joiden kahva on puuta tai luuta, tai kahvojen pinnoite on norsunluuta tai helmiäistä: liimatut esineet esineet, joissa on jäämiä hionta-aineista tai happamista tai emäksisistä kemikaaleista.
- Lämpöä kestäättömät muoviesineet, kupariset tai tinatut astiat.
- Alumiiniset ja hopeiset esineet (ne voivat värjäytyä tai harmaantua).
- Tietyt arat lasityypit, painokoristellut posliiniastiat, joiden koristeet haalistuvat jo ensimmäisellä pesukerralla, eräät kristalliesineet, sillä ne tummuvat ajan oloon, lämpöä kestäättömät ruokailuvälineet, lyijykristallilasit, leikkuulaudat, synteettisistä kuiduista valmistetut esineet.
- Nestettä imevät esineet, kuten pesusienet tai keittiöliinat, eivät sovellu konepesuun.

Varoitus: Tarkista tästä lähtien astioita ostaessasi, että ne ovat konepesun kestäviä.

KONEEN ASENTAMINEN

Koneen sijoittaminen

Koneen sijoituspaikka kannattaa valita siten, että astioiden laittaminen koneeseen ja ottaminen sieltä pois on mahdollisimman helppoa.

Älä sijoita konetta paikkaan, jossa huonelämpötila voi laskea alle 0°C.

Ennen koneen sijoittamisen aloittamista, ota kone pois pakkauksestaan ja poista kaikki pakkausmateriaalit pakkauksen varoituksia noudattaen.

Sijoita kone lähelle vesi- tai viemäriiitintää. Konetta sijoitettaessa on otettava huomioon, että se on pysyvästi paikallaan eikä paikkaa asennuksen jälkeen vaihdeta.

Älä konetta siirtäessäsi tartu sen luukkuun tai käyttöpaneeliin.

Jätä koneen joka puolelle sen verran vapaata tilaa, että voit helposti siirtää konetta eteen- ja taaksepäin siivouksen aikana.

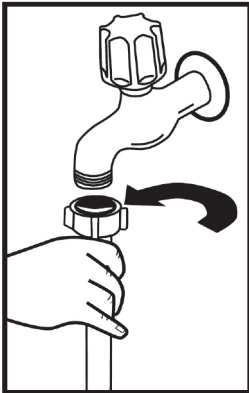
Varmista että tulo- ja poistovesiletkut eivät jää puristuksiin koneen sijoituksen aikana. Varmista myös, että kone ei ole sähköjohdon päällä.

Säädä kone vaakasuoraan säätöjaloilla. Koneen kunnollinen sijoittaminen takaa ongelmattoman toiminnan ja luukun kunnollisen avautumisen ja sulkeutumisen.

Mikäli koneen luukku ei sulkeudu kunnolla on tarkistettava, seisooko kone vakaasti paikallaan. Jos näin ei ole, säädä kone vakaaseen vaakasuoraan asentoon säätöjaloilla.

Vesiliitäntä

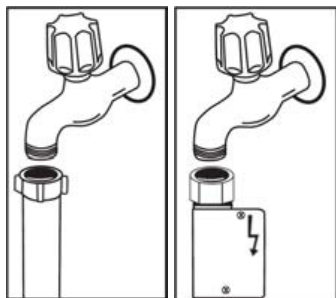
Varmista että sijoituspaikan vesiputkisto soveltuu astianpesukoneen kytkemiseen. Suosittelemme myös suodattimen asentamista putkistoon estämään mahdollisten epäpuhtauksien (hiekkä, savi, ruoste, tms.) pääseminen koneeseen, sillä ne voivat aiheuttaa koneen vioittumisen tai koneessa pestyt astiat voivat kellastua ja niihin voi jäädä sakkaa.



Tulovesiletku

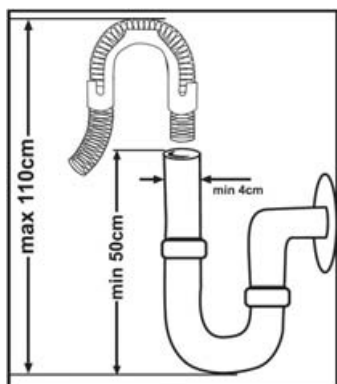
Älä käytä vanhan astianpesukoneesi tulovesiletkua, vaan käytä uuden koneesi mukana tullutta uutta tulovesiletkua. Jos aiot kytkeä koneeseen uuden tai pitkään käyttämättä olleen tulovesiletkun, niin juoksuta sen läpi vettä jonkin aikaa ennen kuin kytket letkun koneeseen. Liitä tulovesiletku suoraan vesihanaan. Putkiston paineen tulee olla vähintään 0,03 Mpa ja enintään 1 Mpa. Mikäli paine on korkeampi kuin 1 Mpa, -on väliin kytkettävä paineenalennusventtiili.

Letkun kytkemisen jälkeen hana on kierrettävä täysin auki ja tarkistettava liitäntöjen vesitiiviys. Koneen turvallisuuden takia sinun on pidettävä huolta siitä, että suljet hanan jokaisen käyttökerran jälkeen.



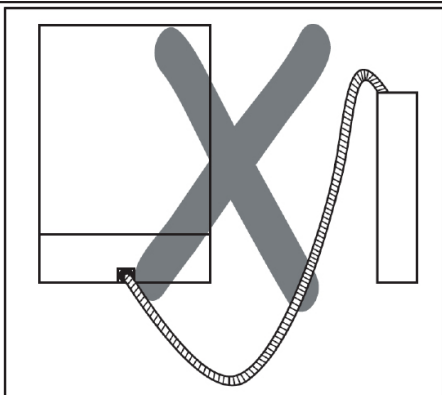
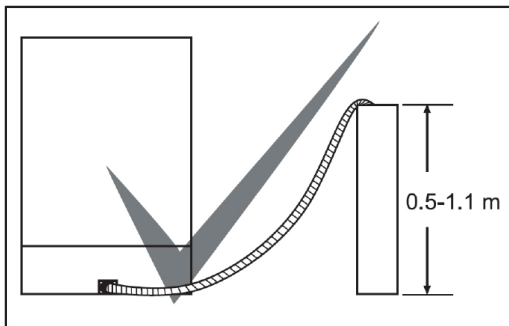
HUOMAA: Joissain malleissa on käytössä Aquastop-vesiturvajärjestelmä. Jos Aquastop-vesiturvajärjestelmää käytetään, muodostuu vaarallinen jännite. Älä katkaise Aquastop-vesiturvajärjestelmää. Älä anna sen päästä taipumaan tai kierteelle.

Poistovesiletku



Poistovesiletku voidaan kytkeä joko suoraan viemäriputkeen tai tiskialtaan poistoputken liitântään. Jos käytettävissä on erityinen taivutettu putki niin poistovesi voidaan valuttaa suoraan tiskialtaaseen kiinnittämällä taivutettu putki tiskialtaan reunaan. Tämän liitännän pituuden tulisi olla vähintään 50 cm ja enintään 110 cm korkeudella lattiatasosta.

Varoitus: Käytettäessä pidempää kuin 4 m poistovesiletkua saattavat astiat jäädä likaisiksi. Valmistaja ei ota vastuuta tällaisesta tilanteesta.



Sähköliitännät

Koneen maadoitetun verkkopistokkeen saa kytkeä vain sellaiseen maadoitettuun pistorasiaan jossa on saatavissa koneen arvokilvessä mainittu jännite ja virta. Mikäli pistorasiassa ei ole maadoitusta, teetätä sellainen ammattitaitoisella sähköasentajalla. Valmistaja ei ota vastuuta maadoittamattomasta käytöstä mahdollisesti aiheutuvista vahingoista tai ongelmista.

Kytkentäpiirin sulakkeen arvon tulee olla 10-16 A.

Koneen toimintajännite on 220-240 V. Mikäli käyttöpaikan jännite on 110 V, tulee koneen ja pistorasian väliin kytkeä 110/220 V muuntaja, jonka teho 3000 W. Pistokkeen on oltava irrotettuna koneen sijoituksen ja asennuksen aikana.

Käytä vain alkuperäistä verkkojohtoa ja pistoketta.

Käyttöjännitteen laskiessa koneen pesuteho laskee.






Koneen verkkojohdon saa vaihtaa vain valtuutettu huoltoliike tai huoltohenkilö. Tämän ohjeen noudattamatta jättäminen voi johtaa henkilö- tai muihin vahinkoihin.

Turvallisuuden takia verkkopistoke on irrotettava pistorasiasta jokaisen käyttökerran jälkeen.

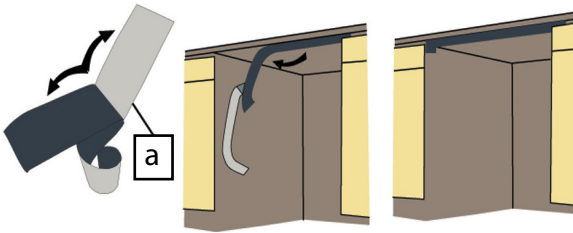
Sähköiskuvaaran välttämiseksi pistokkeeseen ei saa koskea, mikäli kädet ovat kosteat.

Turvallisuuden kannalta on tärkeää, että irrottaessasi verkkopistoketta pistorasiasta vedät aina pistokkeesta. Älä vedä johdosta.

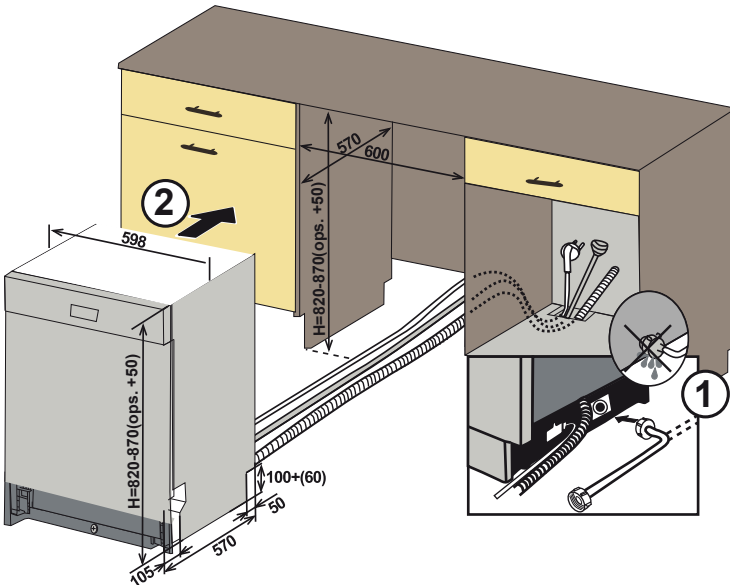
Koneen asentaminen työtason alle

a		700x75
b		
c		
d		
e	ops.(+50) H= 870-920 mm	
		

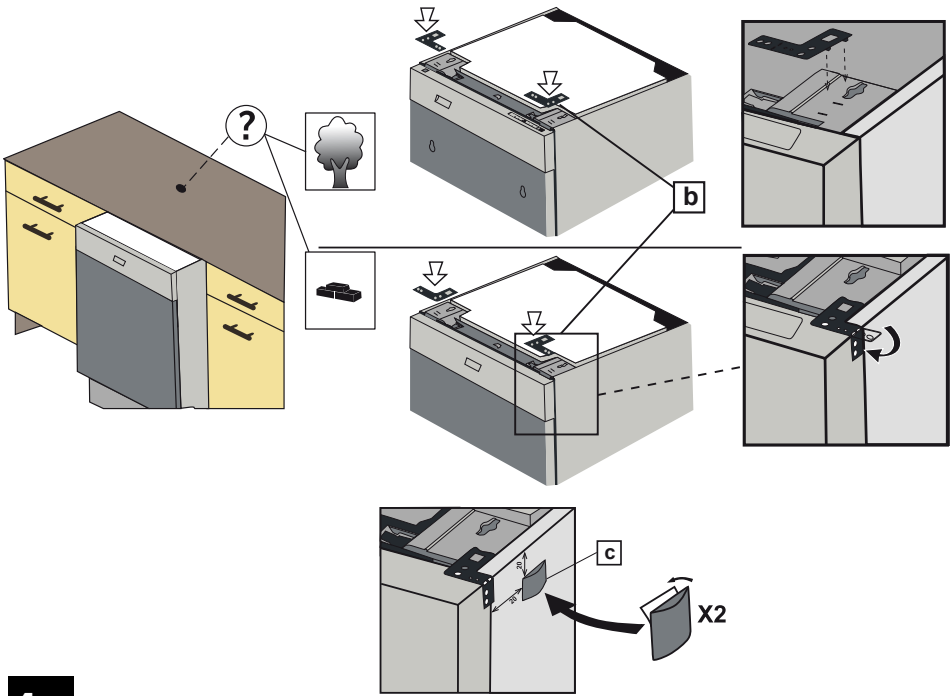
1



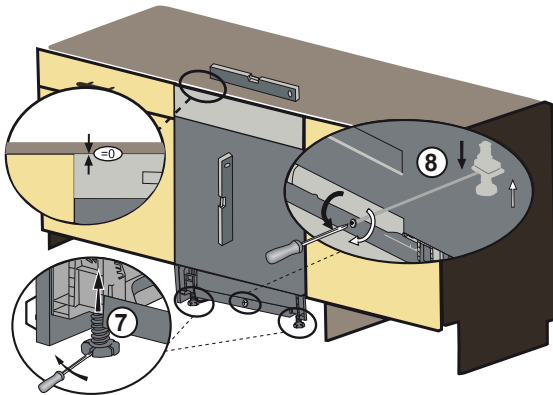
2



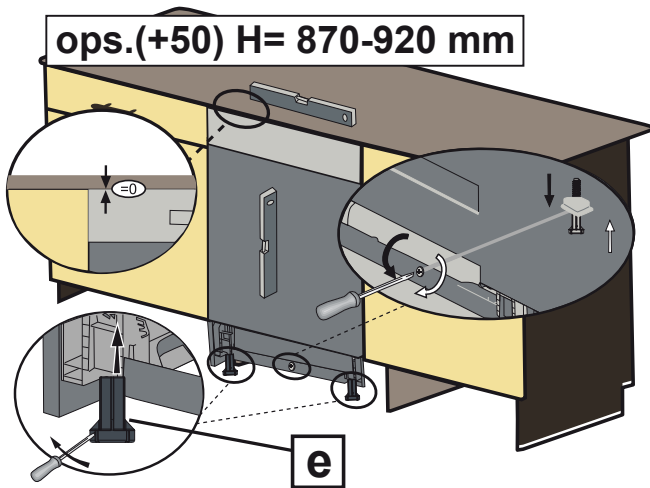
3



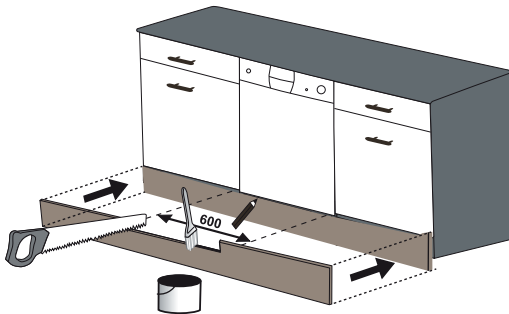
4-a



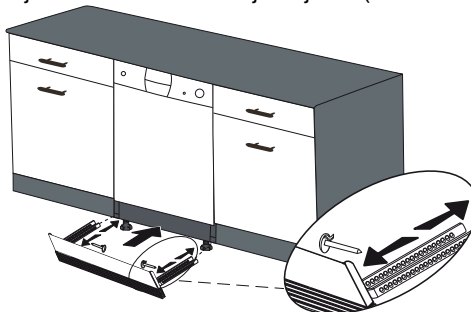
4-b Noudata listasarjan mukana toimitettuja ohjeita. (lisävaruste) (52075772)



5 Vaihtoehto / : KalustesMonter ng av mask nen undercounterokkelin asentaminen.



6 Vaihtoehto 0 :Listasarjan asentaminen.
Noudata listasarjan mukana toimitettuja ohjeita. (lisävaruste) (52075772)



Ennen koneen ensimmäistä käyttöä

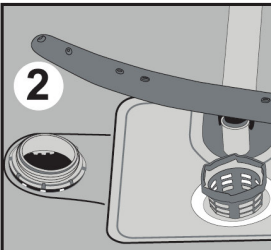
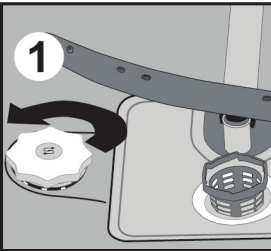
- Tarkista, sopivatko sähkö ja syöttöveden tekniset tiedot arvoihin, jotka löytyvät koneen asennusohjeissa.
- Poista kaikki pakkausmateriaalit koneen sisältä.
- Aseta veden pehmennin.
- Lisää 2 kg suolaa suolan suolalokeroon ja lisää vesi siihen tasoon, jossa se melkein valuu reunan yli.
- Täytä huuhteluavun lokero.

KONEEN VALMISTAMINEN KÄYTTÖÖN

Veden kalkkimattomuuden tärkeys

Hyvän pesutoiminnon saavuttamiseksi astianpesukone tarvitsee pehmeän, ns. kalkittoman veden. Muuten valkoinen limettijäännös pysyy astioissa ja koneen sisäosissa. Tämä vaikuttaa negatiivisesti koneesi pesuun, kuivaukseen ja kiillotuksen suoritukseen. Kun vettä valuu pehennysjärjestelmän läpi, ionit, jotka muodostavat kovuuden poistuvat vedestä, ja vesi saavuttaa tarpeellisen pehmeuden parhaan pesutuloksen saavuttamiseksi. Sisäänvaluvan veden kovuuden tasosta riippuen nämä ionit, jotka kovettavat veden, kerääntyvät nopeasti pehennysjärjestelmän sisällä. Näin ollen pehennysjärjestelmä on virkistettävä siten, että se toimii samalla suorituksella myös seuraavan pesun aikana. Tähän tarkoitukseen käytetään astianpesukoneen suolaa.

Suolalla täyttäminen

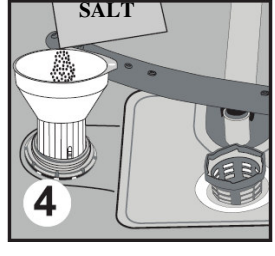
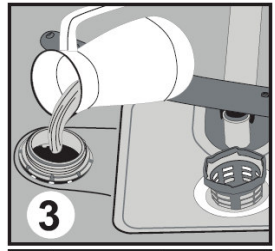


Käytä sellaista pehennysuolaa, joka on valmistettu astianpesukoneissa käytettäväksi. Pehennysuolan laittamiseksi poista ensin alahylly ja avaa sitten suolalokeron korkki kiertämällä sitä vastapäivään. **1** **2** Ensinnäkin täytä lokero 2kg suolalla ja vedellä **3** ylivuototasoon asti. Jos mahdollista, suppiloa käyttämällä **4** joka helpottaa täytön. Sijoita korkki uudelleen takaisin ja sulje se. Jos suolan varoituslamppu ohjauspaneelilla on päällä, täytä suolan lokero uudelleen suolalla.

Täytä suolalokero vedellä vain ensimmäisen käytön yhteydessä.

Jos laitat tabletin suolalokeroon, älä täytä lokeroa täysin. Suosittelemme, että käytät pienirakeista tai pulveri pehennysuolaa.

Älä laita pöytä suolaa koneeseen.



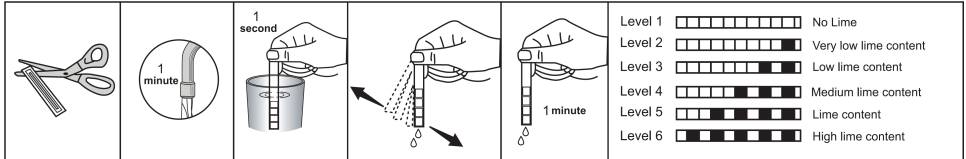
Muuten pehenninlokeroon toiminto voi ajan myötä huonontua. Kun käynnistät astianpesukoneesi, suolalokero täyttyy vedellä. Näin ollen laita pehennysuolaa lokeroon ennen koneesi käynnistämistä.

Näin ylivaluva suola voidaan heti siivota pesutoiminnon aikana. Jos et pese mitään astioita heti suolan laitton jälkeen, aja lyhyt pesuohjelma tyhjällä koneella, voidaksesi välttää koneesi vahinkoja (välttää korroosiota) suolan ylivuodon vuoksi, kun täytät suolalokeroa.

Testiliuska

Koneen pesuteho riippuu vesijohtoveden pehmeydestä. Tästä syystä koneessa on järjestelmä, joka vähentää vesijohtoveden kovuutta. Pesuteho paranee kun järjestelmä on oikein säädetty. Voit määritellä käyttämäsi veden kovuuden ottamalla yhteyttä paikalliseen vesilaitokseen tai tutkia itse veden kovuutta erikseen hankittavissa olevalla testiliuskalla.

Avaa testiliuska.	Anna veden juosta hanasta 1 min. ajan.	Pidä testiliuska vedessä 1 sekunnin ajan.	Ravista liuskaa nostettuasi sen vedestä.	Odot 1 minuutti.	Sääda koneen pehennysjärjestelmä testiliuskan osoittaman kovuuden edellyttämälle tasolle. (Testiliuskan lukeminen: Level 1 = erittäin pehmeä vesi; Level 6 = erittäin kova vesi).
-------------------	--	---	--	------------------	--



Suolankulutuksen säätö

Veden kovuustaso	Saksan kovuus dH	Ranskan kovuus dF	Brittien kovuus dE	Kovuustason osoitin
1	0-5	0-9	0-6	L1 näkyy näytöllä
2	6-11	10-20	7-14	L2 näkyy näytöllä
3	12-17	21-30	15-21	L3 näkyy näytöllä
4	18-22	31-40	22-28	L4 näkyy näytöllä
5	23-31	41-55	29-39	L5 näkyy näytöllä
6	32-50	56-90	40-63	L6 näkyy näytöllä

Taulukko: Veden kovuustasot ja ilmaisimen lukemat

Jos käyttämäsi veden kovuus on korkeampi kuin 90 dF (ranskalainen kovuuslukema) tai jos käytät kaivovettä, suosittelemme suodattimen ja vedenpuhdistusjärjestelmän käyttämistä.

HUOM: Veden kovuuden tehdasasetus on 3.

Sääda suolankulutus veden kovuuden vaatimalle tasolle.

Säädä koneen vedenkovuuden asetus testiliuskan määrittämälle tasolle.

Avaa valikko muuttaaksesi veden kovuuden. Jotta voit avata valikkoasetukset, pidä asetus- ja viive-painikkeita painettuna 3 sekunnin ajan.

Kun olet avannut valikon, valitse "2".

2. Veden kovuus: X

Paina sitten vahvistuspainiketta (3), "X"-arvo alkaa vilkkua.

Tallenna asetukset painamalla vahvistuspainiketta (3). Näytölle tulee viesti "Tallennettu".

Tallennettu

Asetukset on tallennettu ja näyttö palaa automaattisesti veden kovuuden asetusvalikkoon.

Poistu valikosta pitämällä asetus- ja viivepainikkeita painettuna 3 sekunnin ajan, kuten teit avatessasi valikon tai voit myös valita seitsemännen rivin (7. Lopeta-valikko) valikosta vahvistuspainikkeen avulla.

Pesuaineen käyttö

Käytä kotitalouden astianpesukoneeseen tarkoitettua pesuainetta.

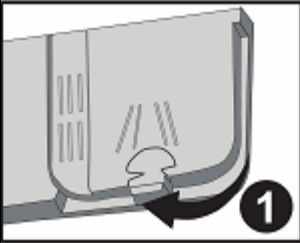
Kotitalouskäyttöön suunniteltujen astianpesukoneiden pesuaineita on eri muodoissa: pulverina, nesteinä ja tabletteina.

Pesuaine on laitettava pesuainelokeroon ennen koneen käynnistämistä. Säilytä pesuainetta viileässä, kuivassa paikassa lasten ulottumattomissa.

Älä laita pesuainetta pesuainelokeroon enempää kuin on tarpeellista, sillä muussa tapauksessa se voi aiheuttaa naarmuja lasihin ja osa pesuaineesta voi jäädä kunnolla liukenematta.

Jos tarvitset lisätietoja käyttämästäsi pesuaineesta, lue ensin pakkauksen ohjeet tarkasti ja ota sitten tarvittaessa yhteys suoraan pesuaineen valmistajaan.

Pesuainelokeron täyttäminen



Avaa pesuainelokero painamalla salpaa kuvan osoittamalla tavalla. **1**

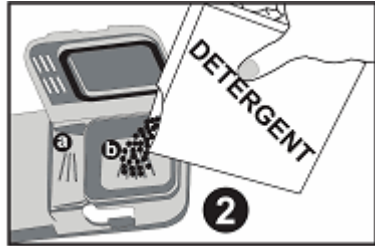
Lokeron sisäpuolella on tasoviivitus. Oikean pesuainemäärän annostelu voidaan suorittaa näitä tasoja hyödyntäen. Pesuainelokeron kokonaistilavuus on 40 cm³.

Avaa pesuaineastia ja kaada suurempaan lokeroon **b** 25 cm³ jos astiat ovat erittäin likaisia tai 15 cm³ jos ne ovat vähemmän likaisia. **2**

Jos astiat ovat olleet likaisina pesemättöminä pidemmän aikaa ja niissä on kuivuneita ruokajäämiä tai jos astianpesukone on erittäin täynnä, niin kaada 5cm³

pesuainetta esipesulokeroon **a** ja käynnistä kone.

Pesuaineen lisääminen koneeseen saattaa olla tarpeen riippuen astioiden likaantumisesta ja käytettävän veden kovuudesta.



Yhdistelmäpesuaineet

Pesuainevalmistajat valmistavat yhdistelmäpesuaineita, joiden nimitykset ovat tyyppiä "2 in 1" (kaksitoiminen), "3 in 1" (kolmitoiminen) ja niin edelleen.

Yhdistelmäpesuaineet tyyppiä "2 in1" sisältävät pesuainetta ja suolaa **tai** huuhtelukirkastetta. Yhdistelmäpesuaineita käytettäessä on niiden käyttöohjeet luettava huolellisesti oikean käyttötavan ja annostelun varmistamiseksi.

Muissa tablettimuotoisissa yhdistelmäpesuaineissa on yleensä pesuainetta ja huuhtelukirkastetta ja suolaa ja muita erityisaineita.


Yleisesti ottaen yhdistelmäpesuaineet tuottavat hyvän pesutuloksen vain tietyissä käyttötilanteissa. Näissä pesuaineissa huuhtelukirkastetta ja/tai suolaa on kiinteä määrä.

Pesuaineita käytettäessä huomioitavia seikkoja:

- Lue aina käyttämäsi pesuaineen käyttöohjeet huolellisesti ja varmista onko se mahdollisesti yhdistelmäpesuaine.
- Varmista, että käyttämäsi pesuaine soveltuu käyttämäsi veden kovuudelle.
- Noudata pakkauksessa olevia käyttö- ja annosteluohjeita.
- Jos pesuaine on tablettimuodossa, älä laita sitä koneen sisäosiin tai ruokailuvälinekoriin. Laita tabletit aina koneen pesuainelokeroon.

- Tablettipesuaineet ja yhdistelmäpesuaineet tuottavat hyvän pesutuloksen vain tietyn tyyppisessä käytössä. Jos käytät tällaisia pesuaineita sinun on varmistettava oikea käyttötapa pesuaineen valmistajalta.
- Kun käyttöolosuhteet ja koneen asetukset ovat sopivat nämä aineet vähentävät suolan ja huuhtelukirkasteen kulutusta.
- Ota yhteys pesuaineen valmistajaan, mikäli et saavuta hyvää pesutulosta (jos astiat ovat pesun jälkeen kalkkiraitaisia ja kosteita) käytettyäsi yhdistelmäpesuaineita ("2 in 1" tai "3 in 1" tai vastaava). Tämän astianpesukoneen takuu ei kata tämän tyyppisiä pesuaineita koskevia valituksia tai niistä johtuvien ongelmien selvittämistä.

Suositteltu käyttö: Jos käytät yhdistelmäpesuainetta, lisää huuhteluaine koneeseen, kytke huuhteluaineen asetukset sen alimpaan (1) asentoon ja aktivoi tablettipesuaine-painike parhaan tuloksen saavuttamiseksi. Jos veden kovuustaso on 4 tason yläpuolella, täytyy suolan lokero täyttää suolalla. Ei ole suositeltua käyttää yhdistettyjä pesuaineita nopeissa ohjelmissa.

 Eri valmistajien pesuainetablettien liukenemisaika voi vaihdella lämpötilan ja ajan mukaan. Tästä syystä niiden käyttämistä ei suositella lyhyissä ohjelmissa. Lyhyissä ohjelmissa on parempi käyttää pulverityyppistä pesuainetta.

Varoitus: Jos tällaista pesuainetta käytettäessä ilmenee ongelma, jota et ole aikaisemmin havainnut, ota välittömästi suoraan yhteyttä pesuaineen valmistajaan.


Kun lopetat yhdistelmäpesuaineiden käytön



- Täytä suola- ja huuhtelukirkastelokerot.
- Säädä veden kovuussäätö korkeimpaan asentoon ja aja yksi pesukerta tyhjällä koneella.
- Säädä veden kovuus sopivalle tasolle.
- Säädä huuhtelukirkasteen määrä sopivaksi.

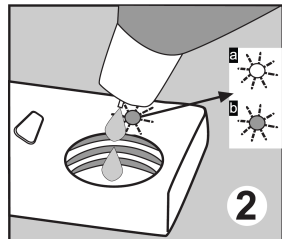
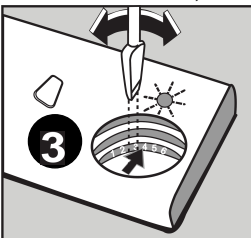
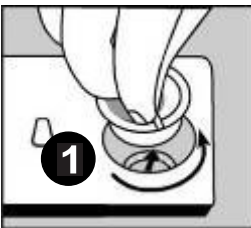
Huuhtelukirkasteen lisääminen ja säätö.

Huuhtelukirkastetta käytetään estämään astioihin helposti syntyviä valkoisia vesiläikkiä, kalkkijäämiä ja valkoisia kalvomaisia jäämiä sekä tehostamaan astioiden kuivumista. Vastoin yleistä luuloa, huuhtelukirkasteella ei yksinomaan pyritä saamaan kirkaampia astioita vaan myös riittävän kuivia astioita. Tästä syystä on pidettävä huolta siitä, että huuhtelukirkastelokero on aina riittävän täynnä ja että käytetään vain erityisesti astianpesukoneisiin tarkoitettua huuhtelukirkastetta.

Huuhtelukirkasteen lisääminen:

Kierrä lokeron kansi auki.  Kaada lokeroon huuhtelukirkastetta, kunnes huuhtelukirkasteen tasoilmaisin muuttuu tummaksi, aseta kansi paikalleen ja kierrä se kiinni siten, että merkit ovat vastakkain.

Tarkistamalla huuhtelukirkasteen tasoilmaisimen pesuainelokerossa voit varmistaa tuleeko huuhtelukirkastetta lisätä. Tumma ilmaisin  tarkoittaa, että lokerossa on riittävästi huuhtelukirkastetta, kun taas vaalea ilmaisin  tarkoittaa, että huuhtelukirkastetta on lisättävä.



Huuhtelukirkasteen asetuksen säätöalue on 1-6. Huuhtelukirkasteen tehdasasetus on 3.

HuuhTELUKIRKASTEEN ASETUSTA ON NOSTETTAVA, MIKÄLI ASTIOISSA ON PESUN JÄLKEEN KUIVUMISVEDEN JÄTTÄMIÄ JÄLKIÄ JA ASETUSTA ON LASKETTAVA, MIKÄLI ASTIOIHIN JÄÄ SININEN JÄLKI KÄDELLÄ PYYHITTÄESSÄ. ☹

Varoitus: Käytä vain astianpesukoneisiin tarkoitettua huuhTELUKIRKASTETTA. Yliannostuksesta johtuvat huuhTELUAINEJÄÄMÄT VOIVAT TUOTTA A PALJON VAAHTOA JA VÄHENTÄÄ PESUTEHOA, JOSTA SYYSTÄ YLIMÄÄRÄINEN HUUHTELUKIRKASTE ON POISTETTAVA PYYHKIMÄLLÄ.

ASTIOIDEN ASETTELU KONEESEEN

Jos asettelet astiat kunnolla koneeseen, niin käytät sitä parhaalla mahdollisella tavalla sekä energian kulutuksen että pesu- ja kuivaustehon suhteen.

Koneessa on kaksi erillistä koria, joihin astiat voidaan sijoittaa. Alakoriin voit laittaa sellaisia pyöreitä ja syviä astioita, kuten pitkäkartiset kasarit, kattilan kannet, lautaset, salaattikulhot ja ruokailuvälineet. Yläkori on suunniteltu teelautasille, jälkiruokalautasille, salaattikulhoille, kupeille ja lasille. Pitkäkalkaiset lasit ja pikarit kannattaa asettaa siten, että ne nojaavat korin reunaan tai telineeseen eivätkä muihin astioihin. Älä aseta pitkiä lasoja nojalleen toisiaan vasten, sillä ne voivat liikkua ja rikkoutua.

Ohuet ja kapeat osat kannattaa asettaa korien keskiosiin.

Voit asettaa lusikat muiden ruokailuvälineiden joukkoon estääksesi niiden juuttumisen toisiaan vasten.

Suosittelomme ruokailuvälinetelineen käyttämistä parhaan pesutuloksen saavuttamiseksi.

Mahdollisten vammojen välttämiseksi sellaiset pitkäkartiset ja teräväkärkiset esineet, kuten tarjoiluhaarukka, leipäveitsi, jne. tulee asettaa koreihin teräpuoli alaspäin tai vaakasuoraan.

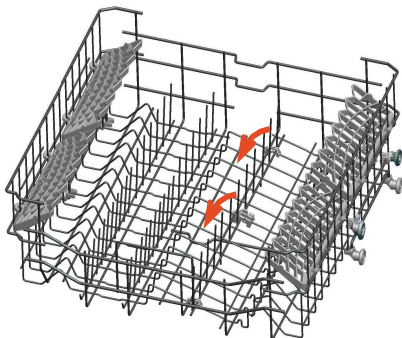
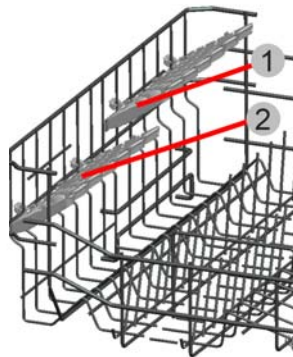
Varoitus: Asettele astiat koneeseen siten, että ne eivät estä ylä- ja alasuihkuvarren pyörimistä.

Yläkori **Korkeussäädettävä teline**

Nämä telineet on suunniteltu lisäämään yläkorin kapasiteettia.

Voit asettaa lasia ja kuppeja telineille. Telineiden korkeus on säädettävissä. Tämän ominaisuuden ansiosta voit asettaa erikokoisia lasia näiden telineiden alle.

Koriin on asennettu korkeudensäätömuoveja ja voit siksi käyttää telineet 2 eri korkeudella. Lisäksi on mahdollista asettaa pitkät haarukat, veitset ja lusikat sivusuunnassa telineille, siten että ne eivät estä potkurin pyörimistä.

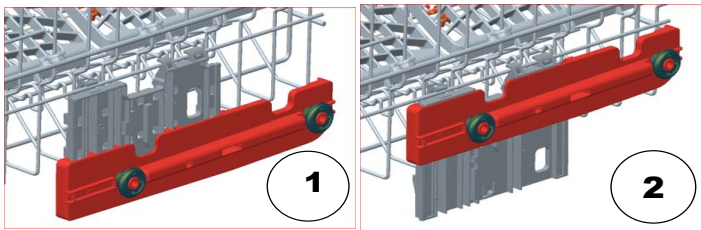
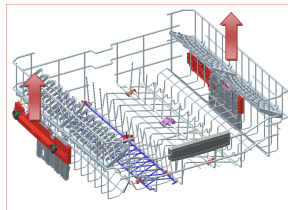


Yläkorin kokoontaitettavat ritilät on muotoiltu siten, että voit helpommin asettaa pesuun suuria astioita, kuten kattiloita, kasareita jne. Tarvittaessa jokainen osa voidaan taittaa kokoon erikseen tai ne kaikki voi taittaa kokoon ja siten saada aikaan suurempia tiloja. Voit käyttää kokoontaitettavia ritilöitä nostamalla niitä ylöspäin tai taittamalla ne alaspäin.

Ylähyllyn korkeudensäätö

Tämä tiskikone on varustettu yläkorin säätömekanismilla. Voit säätää yläkoria ylös- tai alaspäin ilman että sinun tarvitsee tyhjentää koria astioista. Näin ollen tiskikone voidaan aina täyttää optimaalisesti. Kori on tehtaan jäljiltä asetettu yläasentoon.

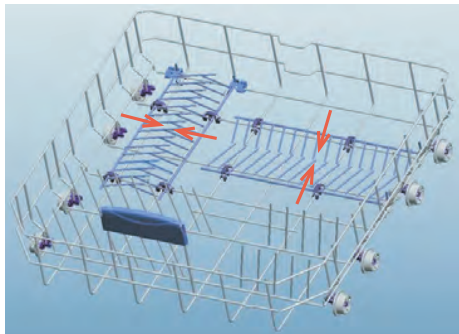
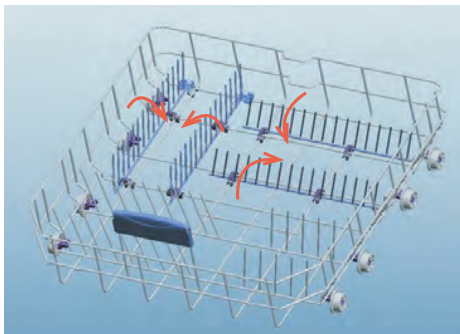
Kun haluat säätää korin korkeutta, pidä kiinni korin sivuista vedä koria ylöspäin. Tämän jälkeen aseta kori haluttuun kohtaan. Varmista, että korin molemmat reunat ovat samassa asennossa.



Ala-Basket Folding telineet

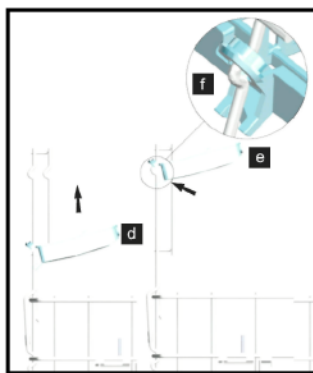
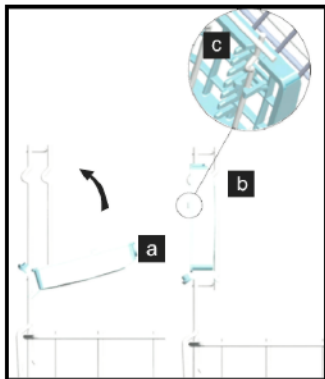
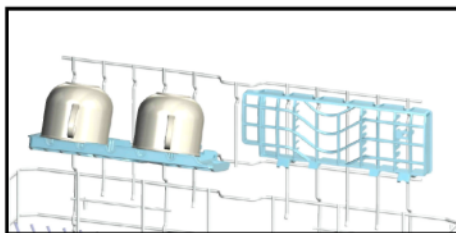
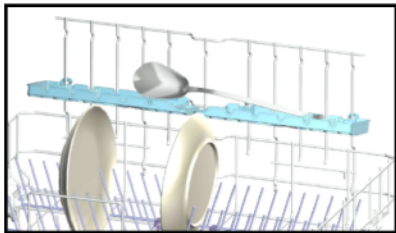
Taitto telineet koostuu neljästä osasta, jotka sijaitsevat alakori koneesi on suunniteltu, jotta voit sijoittaa suuria kohteita helpompaa kuten kattilat, pannut, jne. Jos pyydetään, kukin osa voidaan taittaa erikseen, tai ne kaikki voivat taittaa ja suuremmat tilat voidaan saada.

Voit käyttää taitto telineet nostamalla niitä ylöspäin tai taittamalla.



Monitoiminen ritiläjärjestelmä

Monitoiminen ritiläjärjestelmä sijaitsee astianpesukoneesi alakorissa. Voit helposti pestä pitkäjalkaisia laseja tai pitkäkahvaisia aterimia, kuten leipäveitsen, tämän lisävarusteen ansiosta.

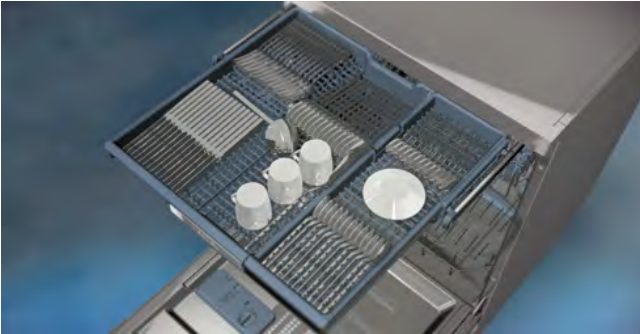


Taita ritilät kokoon asettamalla ne asennosta **a** asentoon **b**, jolloin monitoimisen ritiläjärjestelmän ritilät ovat suljetussa asennossa. Varmista, että ritilän koukut ovat kiinni kohoumassa **c**. Voit avata ritilän noudattamalla vaiheita käänteisessä järjestyksessä.

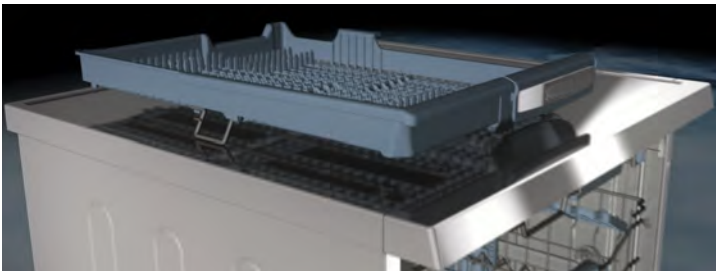
Monitoimisen ritiläjärjestelmän ritilöillä on kaksi asentoa, ala-asento **d** ja yläasento **e**. Tällä tavoin saat enemmän tilaa astianpesukoneen alaosaan. Aseta ritilät **e**-asentoon asennosta **d** asentoon **e** asettaaksesi ritilät yläasentoon. Kiinnitä ritilät paikoilleen **f** kohoumaan. Varmista, ettei uloke kosketa ritilöille asetettaviin astioihin.

Ylä ruokailuvälinekori

Ylempi Ruokailuvälinekori on suunniteltu voit sijoittaa haarukat, lusikat ja veitset, pitkät dippers ja pikkutavaroille.



Koska se voi helposti ottaa ulos koneesta, se mahdollistaa ruokia otettava pois koneen mukana kori pesun jälkeen.



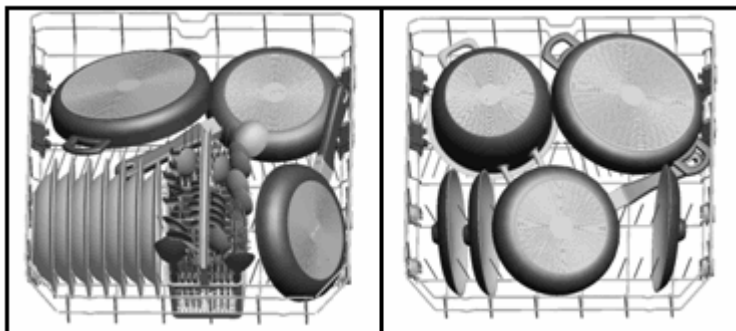
Ylä ruokailuvälinekori koostuu kahdesta kappaleesta, jos haluat tehdä tilaa ruokia yläkoria voit ottaa vasemmalle tai oikealle osa ylemmän ruokailuvälinekori saadakseen enemmän tilaa.



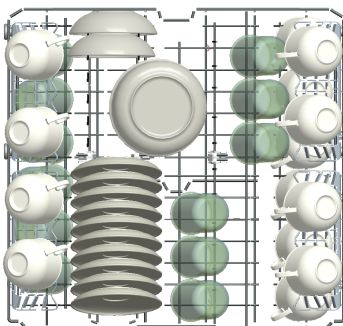
Varoitus: veitset ja muut terävät esineet on sijoitettava vaakasuoraan ruokailuvälinekoriin.

Esimerkkejä astioiden asettelusta

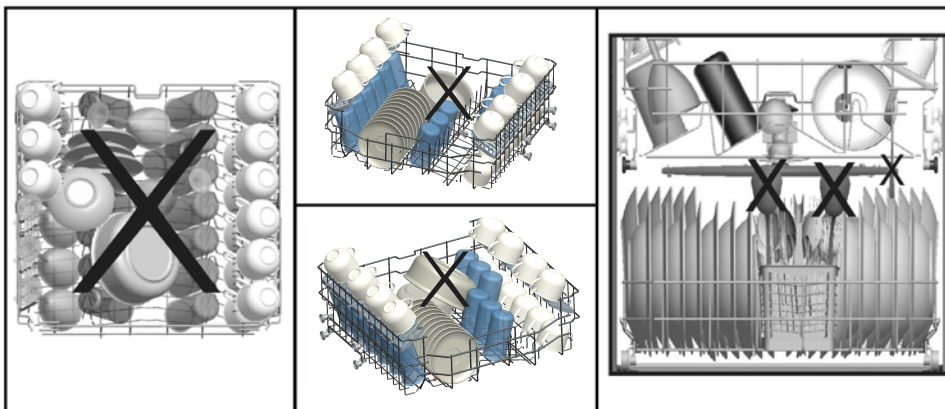
Alakori



Yläkori



Virheellisiä asettelutapoja



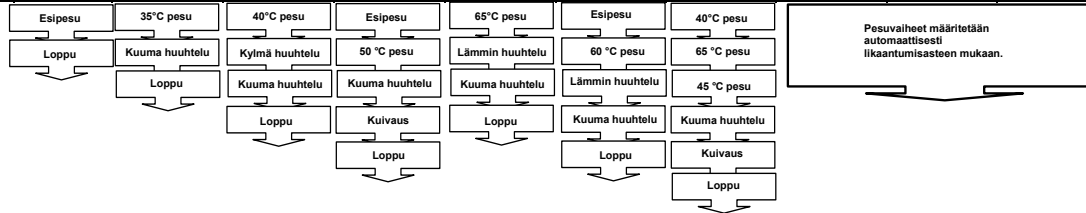
Tärkeää testilaboratorioille

Yksityiskohtaisia tietoja testeissä, ota yhteyttä seuraavaan osoitteeseen: "dishwasher@standardtest.info". Vuonna sähköpostiviesti, antakaa mallin nimi ja sarjanumero (20 numeroa), jotka löydät luukku.

OHJELMAN KUVAUS

Ohjelmat

Ohj. nro	Vilite									
Ohj.nimi	Esipesu	Jetwash 18'	Pika 30'	Eco 50 °C	Super 50'	Paivittain	Kaksi pesua 65 °C	Oto 30° C - 50° C	Oto 50 C - 60° C	Oto 60° C - 70° C
Pesulämpötila	-	35 °C	40 °C	50 °C	65 °C	60 °C	65 °C	30-50 °C	50-60 °C	60-70 °C
Ruokajäämän tyyppi	Tuore, vähemmän likainen, kahvi, maito, tee	Vähemmän likainen, kahvi, maito, tee, ei pitkäään seisonut	Tuore kahvi, maito, tee, leikkele, kaavikset	Tuore kahvi, maito, tee, leikkele, kaavikset	Kuivuneet keittojäämät, kastike, keivonniset, kananmuna, riisi, peruna ja uuniruuat, kuivunut ruoka	Kuivuneet keittojäämät, kastike, keivonniset, kananmuna, riisi, peruna ja uuniruuat, kuivunut ruoka	Keitot, kastikkeet, pasta, kananmunat, riisi, peruna- ja uuniruuat, paistetut ruuat, pitkäään seisonut	Pesujan sekä lämpötilan ja vesimäärän automaattinen säätäminen astioiden likaisuustason määrittämisellä.		
Likaisuustaso	pieni	pieni	pieni	Keski	Keski	Keski	suuri	pieni	suuri	suuri
Pesuaineen B määrä: 25 cm ³ / 15 cm ³ A: 5 cm ³	-	**A	B	A+B	A+B	A+B	A+B	B	A+B	A+B



Ohjelma-aika (minuutteina)	15	18	30	176	50	95	106	79-87	102-117	107-171
Teho Virrankulutus (kW tunnissa)	0,02	0,57	0,74	0,84	1,29	1,38	1,43	0,82	1,18	1,30
Veden kulutus (litroina)	4,2	7,7	10,9	9,0	10,7	14,9	15,4	10,6-17,7	10,9-18,5	12,3-24,6

Jos asetusta ½ -täyttö käytetään, ohjelmauutetelon arvot ovat seuraavat.

Ohjelma-aika (minuutteina)	15	18	30	133	46	83	88	62-75	82-97	123-151
Teho Virrankulutus (kW tunnissa)	0,02	0,57	0,74	0,77	1,23	1,34	1,33	0,87	1,11	1,58
Veden kulutus (litroina)	4,2	7,7	10,9	9,0	10,7	11,1	11,1	9,9-13,7	10,5-14,3	11,9-19,9

Kaksi pesua: Yläkorin helposti särkyvät astiat pestään pienemmällä paineella ja alakorin hyvin likaiset astiat pestään suuremmalla paineella taajuusmuuttajamoottorin avulla.

Siksi voit pestä sekä helposti särkyviä / vähemmän likaisia ja hyvin likaisia astioita samanaikaisesti.

*Testit standardin EN 62301 mukaan suoritetaan ekotilan kirkaustasolla.

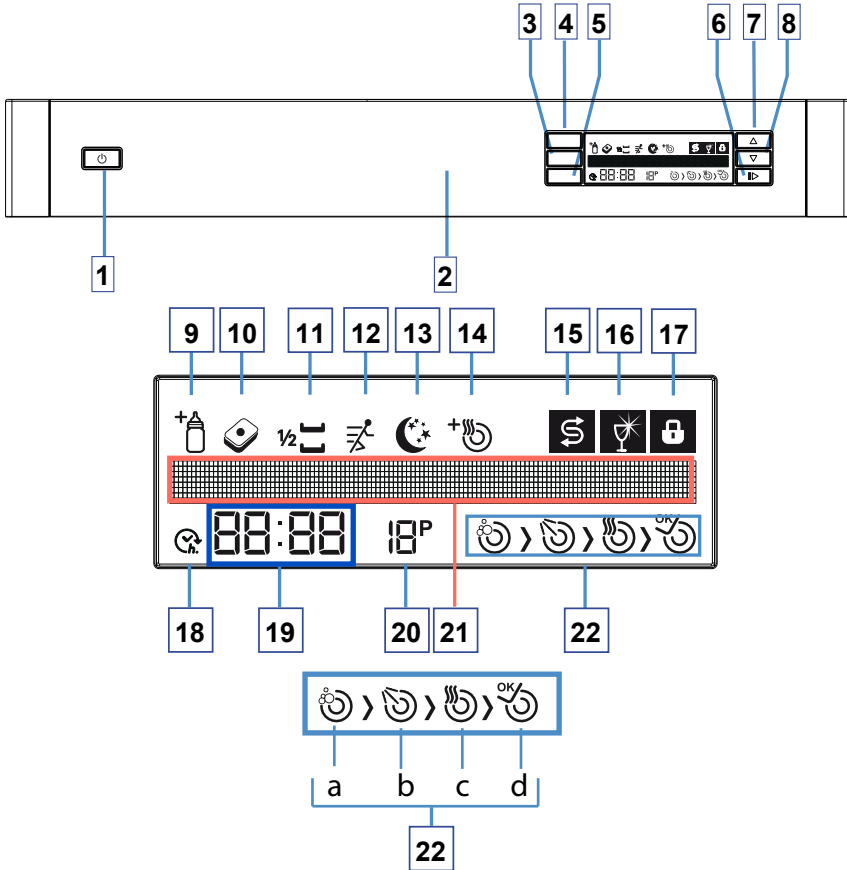
Jetwash 18 min -ohjelmaa voi käyttää juuri käytetyille, vähän likaisille astioille. Se riittää neljän hengen astioiden pesuun.

Jetwash 18 min. Vain jauhepesuainetta saa käyttää.

Varoitukset:

Jetwash 18 min, Pika 30 min ja Super 50 min ohjelmissa ei ole kuivausvaihetta. Edellä olevat arvot on saatu vastaavien standardien mukaan laboratorio-olosuhteissa. Nämä arvot voivat vaihdella ympäristöolosuhteiden mukaan (käyttöjännite, vedenpaine, veden tulolämpötila ja ympäristön lämpötila).

Ohjelman valinta ja koneen käynnistäminen



- 1-Päälle/Pois
- 2-Luukun kahva
- 3-Vahvistuspainike
- 4-Valintapainike
- 5-Viivepainike
- 6-Käynnistys/Tauko-painike
- 7-Ylös-valintapainike
- 8-Alas-valintapainike
- 9-Erityishygienisen merkkivalo
- 10-Pesuainetabletin merkkivalo
- 11-Puolitäytön merkkivalo
- 12-Erityisnopean merkkivalo
- 13-Erityishiljaisen merkkivalo
- 14-Erityiskuivauksen merkkivalo
- 15-Suolatasen varoitusmerkkivalo

- 16-Huuhdetuaineen tason varoitusmerkkivalo
- 17-Lapsilukon merkkivalo
- 18-Aikaviiveen merkkivalo
- 19-Jäljellä olevan ajan/viiveajan merkkivalo
- 20-Ohjelmanumeron merkkivalo
- 21-Näytön tietorivi
- 22-Pesujakson etenemisen merkkivalot
 - a-Pesujakson symboli
 - b-Huuhdetelujakson symboli
 - c-Kuivausjakson symboli
 - d-Loppujakson symboli

PAINIKKEET

Virta päälle/pois-painike

1

Kun painat päälle/pois-painiketta, kone on kytketty päälle ja näytössä näkyy viimeksi käytetty ohjelma. Näytön LED-valot ovat pois-asennossa sammutettuna.

Luukun kahva

2

Käytä luukun kahvaa koneen luukun avaamiseen ja sulkemiseen.

Vahvistuspainike

3

Vahvistaa (tallentaa) lisätoiminnot ja -asetukset.

Valintapainike

4

Voit käyttää lisätoimintojen valikon toimintoja. (9-10-11-12-13-14)

Viivepainike

5

Viiivästyttää valitsemasi ohjelman käynnistymisaikaa (1–24 tuntia). Näet viiveajan Jäljellä oleva aika / viiveaika -merkkivalosta (19).

Kun viivepainiketta painetaan, viiveen merkkivalo (18) näkyy näytössä.

Käynnistys/Tauko-painike

6

Kun painat Käynnistys/Valmiustila-painiketta, valittu ohjelma käynnistyy ja pesusymboli (a) tulee näkyviin näyttöön.

Voit seurata pesuvaiheita näytöstä. (22-a-b-c-d)

Ylös-/Alas-painikkeet

7 8

Sallii selata ohjelmia, lisätoimintoja, viive- ja asetusvalikoita.

Lisätoiminnot

Ekstrahygienia-toiminto

9

Voit valita tämän toiminnon lisähygienian ja puhtaamman pesutuloksen saavuttamiseksi muuttamalla valitsemasi pesuohjelman veden lämpötilaa ja pesuaikaa.

Pesuainetablettitoiminto

10

Käytä pesuainetablettitoimintoa, kun käytät suolaa, huuhteluainetta ja lisäominaisuuksia sisältäviä erikoispesuaineita.

Puolitäyttötoiminto

11

Puolitäyttötoimintoa käytettäessä voidaan käyttää kolmea erilaista pesua, alakori, yläkori ja molemmat korit.

Jos sinulla on vähän astioita koneessa ja ne on pestävä, voit myös aktivoida osassa ohjelmia puolitäyttötoiminnon.

Jos sinulla on astioita molemmissa koreissa, valitse puolitäyttö ja valitse asento, jossa molemmat kuvakkeet palavat.

Jos astioita on vain yläkorissa, valitse asento, jossa yläkuvake palaa.

Silloin pesu kohdistuu vain koneen yläkoriin.

Jos astioita on vain alakorissa, valitse asento, jossa alakuvake palaa. Silloin pesu kohdistuu vain koneen alakoriin. Kun käytät tätä toimintoa, varmista ettei yläkorissa ole astioita.

Ekstranopeatoiminto

12

Pesee astiat suuremmalla paineella ja lyhentää siksi valitun ohjelman kestoa ja vähentää vedenkulutusta.

Ekstrahiljainen toiminto

13

Pesee astiat pienemmällä paineella ja tarjoaa siten hellävaraisemman ja hiljaisemman pesun.

Ekstrakuivaus-toiminto

14

Ekstrakuivaus-toiminnon avulla voit lisätä lisäkuivausvaiheita ohjelmaan ja saada siten kuivempia astioita.

Varoitusmerkkivalot

Suolatason varoitusmerkkivalo

15

Jotta näet onko koneen suolamäärä riittävä, katso suolatason varoitusmerkkivalon näyttö. Jos näytössä on valo, täytä suola-osa.

Huuhteluaineen tason varoitusmerkkivalo

16

Jotta näet onko koneen huuhteluaineen määrä riittävä, katso huuhteluaineen tason varoitusmerkkivalon näyttö.

Jos näytössä on valo, täytä huuhteluaine-osa.

Ohjelman valinta ja koneen käynnistäminen

1- Paina Päällä/Pois-kytkintä.

Huomaa: Valitse pesuohjelma pestävien astioiden mukaan käyttämällä apuna käyttöohjeen ohjelmakohtat-sivua.

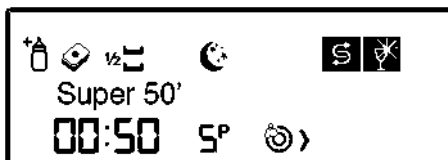
2- Voit valita pesuohjelman ylös-/alas-valintapainikkeilla (7, 8). **Huomaa:** Voit seurata ohjelma-aikaa ajan merkkivalosta. (19)

3- Voit tarvittaessa valita lisätoimintoja valintapainikkeella (4).
(9-10-11-12-13-14)

4-Käynnistä ohjelma painamalla Käynnistys/Keskeytyksen-painiketta.
"Ohjelma aktivoitu" näkyy näytössä ja valittu ohjelma käynnistyy.



Kun ohjelma käynnistyy, näet valitun ohjelman nimen näytön tietorivillä (21), jäljellä olevan pesuajan jäljellä olevan ajan merkkivalossa (19) ja valitun ohjelman numeron ohjelmanumeron merkkivalossa (20).



Huomaa: Älä yritä avata koneen luukkuja koneen ollessa käynnissä. Jos luukku on välttämättä avattava, pysäytä ohjelma painamalla Käynnistys/Keskeytyksen-painiketta. "Ohjelma keskeytetty" tulee näkyviin näyttöön. Kun näet tämän viestin, voit avata luukun. Koneesta voi tulla höyryä, kun avaat luukun – ole varovainen. Jatka ohjelmaa sulkemalla luukku ja painamalla uudelleen Käynnistys/Keskeytyksen-painiketta. Kun painat Käynnistys/Keskeytyksen-painiketta, viesti "Ohjelma aktivoitu" näkyy näytössä.

Ohjelman seuranta

Voit seurata ohjelman kulkua näytön ohjelman seurantasymboleista. (22 - a, b, c, d).



Pesuohjelman edetessä vastaavat pesu- ja kuivaussymbolit palavat. Kun kuivaussymboli palaa, kone on hiljaa noin 40–50 minuuttia.



Älä avaa luukkua ennen kuin päättymisen merkkivalo palaa. Kun ohjelma loppuu, päättymisen merkkivalo syttyy palamaan.



Kun valitsemasi ohjelma on alkanut, voit seurata arvioitua ohjelma-aikaa ajan merkkivalosta.

HUOMAA: Muutama minuutti ohjelman päättymisen jälkeen ja valmis-valon syttyttyä voit avata luukkua hieman ja jättää sen raolleen, jotta kuivausprosessi on nopeampi.

HUOMAA: Jos koneen luukku avataan tai pesun aikana tapahtuu virtakatkos, kone jatkaa pesuvaiheesta, jossa se keskeytettiin, kun luukku on suljettu tai sähkönsyöttö palautuu.

HUOMAA: Jos ilmenee virtakatkos tai luukku avataan kuivausvaiheen aikana, ohjelma päättyy. Kone on valmis uuden ohjelman valintaa varten.

HUOMAA: Koneessa suoritetaan veden pehmennysprosessi vesijohtoveden kovuuden mukaan. Tämän vuoksi joissain pesuohjelmissa jäljellä oleva aika ohjelman loppuvaiheessa voi olla eri kuin mitä ohjelman alussa näytetty. Ohjelman kokonaisaika riippuu myös huonelämpötilasta, vesijohtoveden lämpötilasta ja tiskien määrästä.

Lisätoimintojen lisääminen ohjelmaan

Voit muuttaa ohjelmaa haluamallasi tavalla lisäämällä pesuohjelmaan lisätoimintoja. Pesukoneen pesuohjelmat on suunniteltu aikaansaamaan paras puhdistustulos ottamalla huomioon lian tyyppi, likaantumisaste ja pestävän tiskin ominaisuudet. Lisätoiminnot on suunniteltu säästämään aikaa, vettä ja sähköä ja niiden avulla voit pestä tiskit kätevämmiin. Jos astiat ovat esimerkiksi mielestäsi vain vähän likaisia, voit valita nopean toiminnon (12), jolloin pesu on taloudellisempi ajan ja vedenkulutuksen suhteen.

Jos aiot käyttää monitoimipesuainetta, saat paremman tuloksen valitsemalla tablettipesuainetoiminnon (10).

Jos asuinalueellasi sähkö on edullisempaa yökäytössä, voit valita hiljaisen toiminnon (13) ja pestä astiasi taloudellisemmin ja hiljaisemmin; toiminto on suunniteltu myös hellävaraisempaa pesua varten.

Lisätoiminnot eivät sovellu kaikille ohjelmille. Seuraavassa on mainittu kullekin ohjelmalle soveltuvat toiminnot. Sellaisten toimintojen osalta, jotka eivät sovellu ohjelmalle, toiminnon merkkivalo ei pala.

OHJELMAT	VALINNAT							
	Viivästetty käynnistys	Puolityttö (3 tilaa)	Pesuainetabletti	Lapsilukko	Ekstra nopea	Ekstra hygienia	Ekstra hiljainen	Ekstrakuivatus
Esipesu	X	X	-	X	-	-	-	-
Jetwash18	X	X	-	X	-	-	-	-
Pika 30'	X	X	-	X	-	-	-	X
Eko 50 °C	X	X	X	X	X	X	X	X
Kaksi pesua	X	X	X	X	X	X	X	X
Super 50'	X	X	X	X	-	X	-	X
Päivittäin 60	X	X	X	X	X	X	X	X
Automaattinen tehopesu 60 °C/70 °C	X	X	X	X	-	X	-	X
Automaattinen normaali 50 °C - 60 °C	X	X	X	X	-	X	-	X
Automaattinen helposti särkyvät 30 °C - 50 °C	X	X	X	X	-	X	-	X

“-” toimintoa ei voi valita “x” toiminnon voi valita.

** Ohjelmat ilmaistaan yleisesti ja ne voivat vaihdella malleittain.

Lisätoimintojen lisääminen ohjelmaan:

1-Valitse astioille soveltuva pesuohjelma ylös-/alas-painikkeilla (7, 8) painettuasi valintapainiketta.

2- Avaa lisätoimintojen valikko (4) painamalla valintapainiketta. Kun olet valinnut lisätoiminnon ylös-/alas-painikkeilla (7, 8), sytytä lisätoimintojen merkkivalot (9-10-11-12-13-14) painamalla vahvistuspainiketta.

3- Voit käynnistää ohjelman painamalla Käynnistys/Valmiustila-painiketta. "Ohjelma aktivoitu" tulee näkyviin näyttöön.

Joitakin toimintoja ei voi valita yhtä aikaa, katso tarkemmat tiedot alla olevasta taulukosta.

Valinnat	Viivästetty käynnistys	Puolitäyttö (3 tilaa)	Pesuainetabletti	Lapsilukko	Ekstranopea	Ekstrahygienia	Ekstrahiljainen	Ekstrakuivaus
Viivästetty käynnistys		OK	OK	OK	OK	OK	OK	OK
Puolitäyttö (3 tilaa)	OK		OK	OK	OK	OK	OK	OK
Pesuainetabletti	OK	OK		OK	OK	OK	OK	OK
Lapsilukko	OK	OK	OK		OK	OK	OK	OK
Ekstranopea	OK	OK	OK	OK		-	-	OK
Ekstrahygienia	OK	OK	OK	OK	-		-	-
Ekstrahiljainen	OK	OK	OK	OK	-	-		OK
Ekstrakuivaus	OK	OK	OK	OK	OK	-	OK	

Ohjelman muuttaminen

Jos halut muuttaa pesuohjelmaa sen käynnistyttyä:

1- Keskeytä ohjelma painamalla Käynnistys/Keskeytys-painiketta (6). "Ohjelma keskeytetty" tulee näkyviin näyttöön.

2- Valitse haluamasi ohjelma painamalla valintapainikkeita (7, 8).

3- Käynnistä ohjelma painamalla uudelleen Käynnistys/Keskeytys-painiketta. "Ohjelma aktivoitu" tulee näkyviin näyttöön.

Huomaa: Uusi ohjelma jatkaa samasta ohjelmakohtasta, mihin edellinen ohjelma jäi. **Huomaa:** Jos haluat käynnistää uuden ohjelman alusta alkaen, sinun on ensin peruutettava vanha ohjelma ja sitten valittava uusi ohjelma.

Ohjelman peruuttaminen

1- Paina ohjelman peruuttamiseksi Käynnistys/Tauko-painiketta (6) kolmen sekunnin ajan.

2-Näytössä näkyy viesti ("Ohjelman peruutus ...X"), jotta tiedät kuinka monta sekuntia sinun on painettava painiketta. "Ohjelma päättynyt" tulee näkyviin 1 minuutin kuluttua siitä.

3- Tämän varoituksen jälkeen voit valita lisätoiminnon tai aika-asetuksen. **Huomaa:** Riippuen vaiheesta, johon peruutettu ohjelma jäi, koneessa tai astioissa voi olla pesuainettä.

Asetukset-valikko

Avaa valikkoasetukset pitämällä asetus- ja viive-painikkeita painettuna 3 sekunnin ajan. Näytössä näkyy viesti ("Paina edelleen ...X"), jotta tiedät kuinka monta sekuntia sinun on painettava painiketta. Kun numero on nolla, näet näytössä valikkoasetukset. Voit navigoida valikossa valintapainikkeilla. Poistu valikosta pitämällä asetus- ja viivepainikkeita painettuna 3 sekunnin ajan, kuten teit avatessasi valikon tai voit myös valita seitsemännen rivin valikosta vahvistuspainikkeella.

Valikon sisältö on seuraava:

1. Kieli
2. Veden kovuus
3. Äänenvoimakkuus
4. Kirkkaus
5. Ekotila
6. Tehdasasetukset
7. Lopeta-valikko ↙

1- Kieliasetukset

Kun olet avannut valikkoasetukset, käytä ylös-/alas-valintapainikkeita kielen valintaan. Näet viestin (1. Kieli: X), jossa "X" on nykyinen kieli. Aktivoi kielivalinta sen jälkeen painamalla vahvistuspainiketta ja valittuasi uuden kielen tallenna se painamalla vahvistuspainiketta uudelleen.

Käytettävissä ja valittavissa olevat kielet:

Englanti	Kreikka	Hollanti	Puola
Turkki	Kroatia	Ruotsi	Tšekki
Ranska	Venäjä	Tanska	Sloveeni
Saksa	Suomi	Espanja	Unkari
Italia	Norja	Portugali	

2- Veden kovuusasetus

Löydät sen osasta, jossa on kuvattu veden pehmennysasetus. (sivu 15)

3- Äänenvoimakkuuden taso

Voit säätää koneen merkkiäänien tason tässä. Kun olet avannut valikon, valitse valintapainikkeilla "3- Äänenvoimakkuus". Tässä näet "Äänenvoimakkuus:X" (X:L1, L2, L3). L1 on matalin, L3 on korkein äänenvoimakkuuden taso. Kun olet painanut vahvistuspainiketta, aktivoi "X", valitse haluttu melutaso ja tallenna valinta painamalla vahvistuspainiketta vielä kerran.

4- Kirkkaustaso

Voit säätää koneen näytön kirkkauden tässä. Kun olet avannut valikon, valitse valintapainikkeilla "4- Kirkkaus". Tässä näet "Kirkkaus:X" (X:L1, L2, L3). L1 on matalin, L3 on korkein kirkkauden taso.

Valitse haluttu kirkkaustaso ja tallenna valinta, kun olet painanut vahvistuspainiketta, aktivoi "X" ja tallenna valinta painamalla vahvistuspainiketta vielä kerran.

5- Ekotila


Tila säästää energiaa minimoimalla näytön kirkkaustason 30 sekunnin käyttämättömyyden jälkeen. Kun olet avannut valikon, valitse valintapainikkeilla "5- Ekotila". Tässä näet "Ekotila:X" (X:KYLLÄ tai EI). Kun olet painanut vahvistuspainiketta, aktivoi "X", voit käyttää konetta ekotilan ollessa päällä tai pois.

6- Tehdasasetukset


Hylätöksesi kaikki tekemäsi asetukset ja palauttaaksesi tehdasasetukset, valitse valintapainikkeilla "6- Tehdasasetukset". Tässä näet "6. Tehdasasetukset:X" (X:kyllä tai ei). Kun olet painanut vahvistuspainiketta, aktivoi "X"; voit tallentaa valintasi valitsemalla "Kyllä" tai "Ei" ja painamalla vahvistuspainiketta uudelleen. Kun palautat tehdasasetukset, kone palaa seuraaviin asetuksiin:

- 1- Kieli : Englanti
- 2- Veden kovuusasetus : L3
- 3- Äänenvoimakkuus : L2
- 4- Kirkkaus : L2
- 5-Ekotila : Ei

Lapsilukko:

Saatat haluta estää muita muokkaamasta asetuksia koneen ollessa käynnissä. Paina ohjelman käynnistämisen jälkeen ylös-valintapainiketta (7) ja alas-valintapainiketta (8) samanaikaisesti 3 sekunnin ajan. Näyttö ilmoittaa sinulle kuinka monta sekuntia painikkeita on painettava viestillä "Paina edelleen..X". Kun tämä aika on kulunut, lapsilukko on aktivoitu, "Lapsilukko PÄÄLLÄ" tulee näkyviin näyttöön ja merkkivalo (17 ) palaa. Kun lapsilukko on aktiivinen, kaikki painikkeet ovat pois käytöstä.



Peruuta lapsilukko painamalla ylös-valintapainiketta (7) ja alas-valintapainiketta (6) samanaikaisesti 3 sekunnin ajan. Näyttö ilmoittaa sinulle kuinka monta sekuntia painikkeita on painettava viestillä "Paina edelleen..X". Kun tämä aika on kulunut, lapsilukko on peruttu, "Lapsilukko POIS" tulee näkyviin näyttöön ja merkkivalo (17 ) on sammutettu



Viivästynyt aloitus: (Torkku)

Voi viivastää valitun ohjelman käynnistymisaikaa korkeintaan 24 tuntia. Viiveasetusta ei voi tehdä sen jälkeen, kun ohjelma on käynnistetty. Jotta voit tehdä viiveasetukset, valittu ohjelma ei saa olla toiminnassa.

1- Paina viivepainiketta (5)

2- Tunnit "00:00" näkyvät näytön tietorivillä (19) ja viivesymboli (18) alkaa vilkkua.

3- Voit asettaa viiveajan valint apainikkeilla (7, 8) haluttuun aikaan. " " -painikkeen (7) painallus nostaa aikaa 1 tunnin ja " v " -painikkeen (8) painallus pienentää 1 tunnin.

Paina Käynnistys/Keskeytys-painiketta ja käynnistä laskuri viiveaikaan. Viivesymboli (18) palaa jatkuvasti tämän jakson ajan. Jäljellä oleva aika / Viiveaika (19) -merkkivalot näyttävät viiveajan. Valittu ohjelma käynnistyy, kun laskurikausi on lopussa. Näytön merkkivalo näyttää valitun ohjelman päättymiseen jäljellä olevaa aikaa.

Ohjelman tai toiminnon vaihtaminen viiveaikana:

Keskeytä koneen ohjelma painamalla Käynnistä/Tauko-painiketta; laskuri pysähtyy ja näytöllä näkyvät viestit "ohjelma keskeytetty" ja "Viiveajastin aktiivinen". Jos painat painikkeita keskeyttämättä konetta, saat varoituksia, kuten "Viiveajastin aktiivinen" tai "virhe". Kun keskeytät torkun, voit valita ohjelman ja lisätä toimintoja ohjelmaan, kuten vastaavissa kohdissa on kuvattu. Paina Käynnistys/Keskeytys-painiketta vielä kerran ja käynnistä laskuri viiveaikaan.

Jos haluat peruuttaa ohjelman tai tehdä uuden aika-asetuksen koneen ollessa torkkutilassa:

Jos haluat säätää viiveaika, paina laskuri painamalla Käynnistä/Keskeytä-painiketta. Avaa viivevalikko painamalla viivepainiketta, aseta uusi viiveaika painamalla valintapainikkeita. Käynnistä laskuri painamalla Käynnistys/Valmiustila-painiketta.

Jos haluat peruuttaa viiveasetuksen, pidä Käynnistys/Keskeytys-painiketta painetta 3 sekunnin ajan. Näyttö ilmoittaa sinulle kuinka monta sekuntia painiketta on painettava viestillä "Ohjelma perutaan ... X". Viivelaskuri perutaan tällä tavoin.

Varoitusviestit:

Kone antaa toiminnoista palautetta:

Käännä hana auki

Kun edellä oleva varoitus on näkyvässä:

1- Varmista, ettei vedentulo ole poikki

2- Varmista, että hana on auki

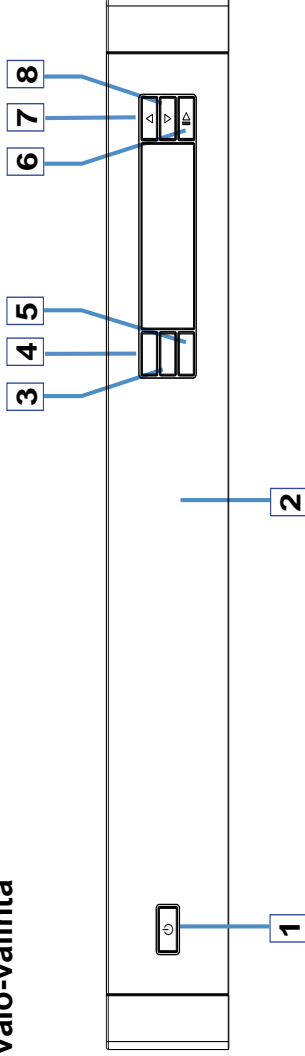
3- Jos molemmat ovat kunnossa, ota yhteys huoltoasentajaan.

Aina kun tapahtuu virhe, jota et voi korjata, edellä oleva varoitus tulee näkyviin. Kun näet sen, ota yhteys huoltoasentajaan.

Soita huoltoon

Jos kone antaa edellä olevat varoitukset, vikakoodit tarkennetaan määritelmällä. Löydät vastaavat tiedot käyttöoppaan osasta "VIKAKOODIT JA TOIMINTA VIKATILANTEESSA".

Sisävalo-valinta



Kokeen tulee olla PÄÄLLÄ-asennossa sisävalon aktiivointia ja deaktiivointia suorittaessa.

Huomaa: luukun auki- tai kiinni-asento ei ole tärkeä

Sisävaloasetuksen vaihtaminen "EKOTILA" -asetuksesta "NORMAALI TILA" -asetukseen:

- * Kytke laitteeseen ensin virta pääkytkimellä (jos se on OFF-asennossa).
- * Paina samanaikaisesti asetus- (4) ja viivepainikkeita (5) 3 sekunnin ajan ja siirry asetukset-valikkoon.
- * Valitse "5. Ekotila"-alavalikko "ylös"- ja "alas"-painikkeilla ja avaa alavalikko painamalla vahvistuspainiketta.
- * Valitse "5. Ekotila"-alavalikossa "Ekotila: EI" -ehto ja vahvista valinta painamalla vahvistuspainiketta. Sisävaloasetukseksi on nyt valittu "Normaali tila".
- * Kun "Normaali tila" on valittu, sisävalo PALAA, kun koneen virta on päällä ja luukku on avattu. **Sisävaloasetuksen vaihtaminen "NORMAALI TILA" -asetuksesta "EKOTILA" -asetukseen.**

- * Kytke laitteeseen ensin virta pääkytkimellä (jos se on OFF-asennossa).
 - * Paina samanaikaisesti asetus- (4) ja viivepainikkeita (5) 3 sekunnin ajan ja siirry asetukset-valikkoon.
 - * Valitse "5. Ekotila"-alavalikko "ylös"- ja "alas"-painikkeilla ja avaa alavalikko painamalla vahvistuspainiketta.
 - * Valitse "5. Ekotila"-alavalikossa "Ekotila: KYLLÄ" -ehto ja vahvista valinta painamalla vahvistuspainiketta. Sisävaloasetukseksi on nyt valittu "Ekotila".
 - * Kun "Ekotila" on valittu, sisävalo palaa 4 min, kun koneen luukku on avattu ja sammuu sitten.
- Jos tapahtuu käyttäjän keskeytys, esimerkiksi painetaan painikkeita, Eko-tilajakso käynnistyy alusta (sisävalo palaa 4 min ja sammuu sen jälkeen)
- Huomaa: Sisävalon tehdasasetus on "EKOTILA: KYLLÄ".

KUNNOSSAPITO JA PUHDISTUS

Koneen säännöllinen puhdistaminen pidentää sen käyttöikä.

Koneen pesutilaan voi kerääntyä öljyä ja kalkkia. Mikäli näin tapahtuu;

- Täytä pesuainelokero, mutta älä laita koneeseen astioita, valitse korkea lämpötilaa käyttävä pesuohjelma ja käynnistä kone. Mikäli kone ei tule puhtaaksi niin käytä erityistä kaupallisesti saatavilla olevaa puhdistusainetta. (Pesuainevalmistajat valmistavat myös astianpesukoneisiin tarkoitettuja puhdistusaineita.)

Luukun tiivisteiden puhdistaminen,

- Pyyhi luukun tiiviste puhtaaksi kostella liinalla säännöllisin väliajoin.

Koneen puhdistaminen,

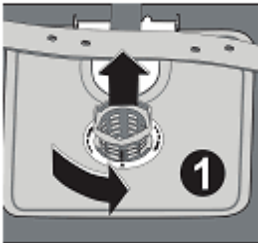
Puhdista suodattimet ja suihkuvarret vähintään kerran viikossa.

Irrota koneen verkkopistoke ja sulje vesihana ennen puhdistamisen aloittamista.

Älä käytä koneen puhdistamiseen kovia materiaaleja. Pyyhi miedolla puhdistusaineella ja kostella liinalla.

Suodattimet

Tarkista onko karkea- tai hienosuodattimeen jäänyt ruoantähteitä.



Jos suodattimissa on ruoantähteitä niin poista suodattimet ja puhdista ne huolellisesti juoksevalla vedellä.

- a. Hienosuodatin
- b. Karkeasuodatin
- c. Metalli/Muovi -suodatin

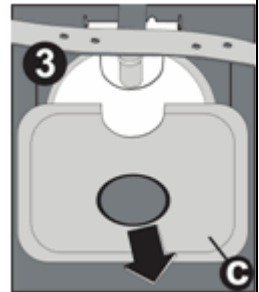
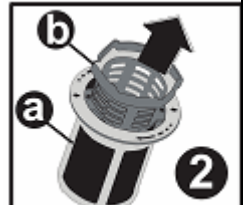
Suodatinyhdistelmän irrottaminen puhdistusta varten: kierrä vastapäivään ja nosta sitten ylöspäin. **1**

Vedä metalli/muovi -suodatin irti. **3**

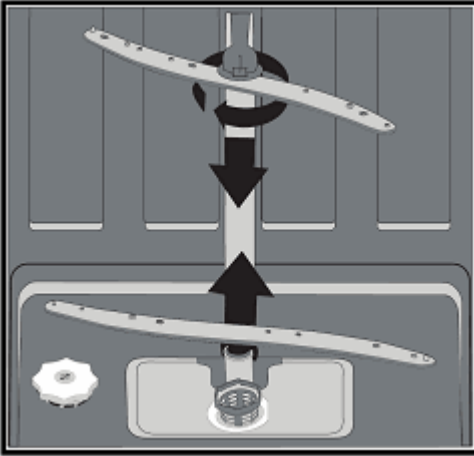
Vedä sitten karkeasuodatin irti hienosuodattimesta. **2** Huuhtelee ne runsaalla juoksevalla vedellä. Aseta metalli/muovi -suodatin paikalleen.

Aseta karkeasuodatin hienosuodattimen sisään siten, että niiden merkinnät ovat vastakkain. Kiinnitä hienosuodatin metalli/muovi -suodattimeen ja kierrä yhdistelmää nuolen suuntaan, yhdistelmä on lukittu silloin, kun

hienosuodattimen nuoli on näkyvässä vastapäätä. **4**



- Älä koskaan käytä astianpesukonetta ilman suodattimia.
- Pesutulos heikkenee, mikäli suodattimet eivät ole kunnolla paikallaan.
- Suodattimien puhtaus on tärkeää koneen kunnollisen toiminnan kannalta.



Suihkuvarret

Tarkista ovatko ylä- ja alasuihkuvarren reiät tukkeutuneet. Mikäli niissä on pieniäkin tukkeumia, niin irrota suihkuvarret ja puhdista ne juoksevalla vedellä.

Alempi suihkuvarsi irrotetaan nostamalla sitä ylöspäin ja ylempi suihkuvarsi irrotetaan avaamalla ensin sen kiinnitysmutteri kiertämällä sitä vasemmalle (vastapäivään). Kiristä mutteri kunnolla laittaessasi suihkuvarsta takaisin paikalleen.

Tulovesisihti

Tulovesisihdin tarkoituksena on suodattaa tulovedessä mahdollisesti olevat epäpuhtaudet (hiekkä, savi, ruoste, tms.) ja näin estää koneen vaurioituminen ja epäkelvon pesutuloksen, kuten kellastuminen ja sakan muodostuminen astioiden pinnalle, syntyminen. Tarkista sihti ja tulovesiletku säännöllisin väliajoin ja puhdista ne tarvittaessa. Ennen sihdin puhdistamista vesihana on suljettava ja irrotettava letku. Puhdista sihti juoksevalla vedellä irrotettuasi sen letkusta. Työnnä puhdistettu sihti takaisin letkun sisään ja kiinnitä letku takaisin paikalleen.

VIRHEKOODIT JA ONGELMATILANTEIDEN SELVITTÄMINEN

VIRHEKOODI	VIRHEEN KUVAUS	OHJAUS
F5	Riittämätön vedensyöttö	<ul style="list-style-type: none"> • Varmista, että veden syöttöhana on täysin auki ja ettei ole veden katkoa. • Sulje veden syöttöhana, erota veden syöttöletku hanasta ja puhdista suodatim leikun liitoksen päässä. • Käynnistä koneesi uudelleen, ota yhteys huoltoon, jos vika palaa.
F3	Jalkuva vedensyöttövirhe	<ul style="list-style-type: none"> • Sulje hana. • Ota yhteys vaiutettuun huoltoon tai myyjäliikkeeseen
F2	Jätevettä ei pystytä päästämään koneesta.	<ul style="list-style-type: none"> • Vedenpäästöletku on tukossa. • Koneesi suodatitimet saattavat olla tukossa. • Kyrke virta pois koneesta ja aktivoi ohjelman peruutuskäsä. • Jos virhe jatkuu, ota yhteys huoltoon.
F8	Lämmitysvirhe	Ota yhteys vaiutettuun huoltoon tai myyjäliikkeeseen
F1	Hälytys on aktiivinen veden ylivirtausta vastaan	<ul style="list-style-type: none"> • Kyrke virta pois koneesta ja sulje hana. • Ota yhteys vaiutettuun huoltoon tai myyjäliikkeeseen
FE	Virhe sähkökortissa	Ota yhteys vaiutettuun huoltoon tai myyjäliikkeeseen
F7	Yliämpenemisvirhe (koneen lämpötila on liian suuri)	Ota yhteys vaiutettuun huoltoon tai myyjäliikkeeseen
F9	Jakajan asemavirhe	Ota yhteys vaiutettuun huoltoon tai myyjäliikkeeseen
F6	Virheellinen lämmityssensori	Ota yhteys vaiutettuun huoltoon tai myyjäliikkeeseen

Jos jokin ohjelman valvonnan valoista palaa ja Start/Pause (Käynnistys/tauko) -merkkivalo vilkkuu, niin luukku on auki ja se pitää sulkea.

Ohjelma ei käynnisty

- Tarkista että pistoke on kytketty.
- Tarkista sisätilojen sulakkeet.
- Varmista että vesihana on auki.
- Varmista että asianpesukoneen luukku on suljettu.
- Varmista että virta on kytketty pois painamalla Power On/Off (Virta päälle/pois) –painiketta.
- Varmista että vedentulosuodatin ja koneen suodattimet eivät ole tukossa.

Ohjauspaneelin merkkivalot eivät sammu pesuohjelman päätyttyä

Power On/Off (Virta päälle/pois) –painiketta ei ole vapautettu.

Pesuainejäämiä jäävät pesuainelokeroon

Pesuainetta on lisätty pesuainelokeron ollessa märkä.

Ohjelman päätyttyä koneen sisälle jää vettä

- Vedenpoistoletku on tukossa tai mutkalla.
- Suodattimet ovat tukossa.
- Ohjelma ei ole vielä päättynyt.

Kone pysähtyy kesken pesuohjelman

- Sähkökatkos.
- Vedensaantikatkos.
- Ohjelma saattaa olla valmiutilassa.

Koneen sisältä kuuluu tärinää ja kohinaa pesuohjelman aikana

- Astiat ovat väärin asetettu.
- Suihkuvarret osuvat astioihin.

Astioihin jää ruoantähteitä

- Astiat ovat väärin asetettu tai vesisuihku ei ole osunut niihin.
- Kori on ylitäytetty.
- Astiat nojaavat toistensa päälle.
- Pesuainetta on lisätty liian vähän.
- Sopimaton, melko heikko pesuohjelma on valittu.
- Suihkuvarsi on tukkeutunut ruoantähteistä.
- Suodattimet ovat tukossa.
- Suodattimet eivät ole oikein asennettu.
- Vedenpoistopumppu on tukossa.

Astioihin jää valkoisia tahroja

- Pesuainetta ei ole lisätty riittävästi.
- Huuhteluainesäättö on liian pieni.
- Vedenpehmenysuolaa ei ole käytetty korkeasta veden kovuudesta huolimatta.
- Vedenpehmenysjärjestelmä ei ole säädetty oikealle tasolle.
- Suolasäiliön kansi ei ole suljettu kunnolla.

Astiat eivät kuivu

- Ohjelma ilman kuivaustoimintaa on valittu.
- "Huuhteluainesäättö" on liian alhainen
- Astiat on otettu koneesta liian aikaisin.

Astioissa on ruostetahroja

- Ruostumattomasta teräksestä valmistettujen astioiden laatu on huono.
- Pesuveudessa on paljon suolaa.
- Suolasäiliön kansi ei ole suljettu kunnolla.
- Suolan täytön yhteydessä on liikaa suolaa joutunut koneen sisälle.
- Vika sähköverkon maadoituksessa.

Jos laitteessa vielä tämän jälkeen ilmenee ongelmia, ota yhteyttä lähimpään valtuutettuun huoltoliikkeeseen.

KÄYTÄNÖLLISTÄ JA HYÖDYLLISTÄ TIETOA

1. Kun kone ei ole käytössä
 - Irrota virtajohto pistorasiasta ja sulje vesihana.
 - Jätä luukku raolleen, jotta epämiellyttäviä hajuja ei pääse muodostumaan.
 - Pidä sisäpuoli puhtaana.
2. Vesipisaroiden poistaminen
 - Pese astiat kovapesu ohjelmalla.
 - Ota kaikki metalliset säiliöt ulos koneesta.
 - Älä lisää pesuainetta.
3. Asettamalla astiat oikein koneeseen, käytät konetta parhaalla mahdollisella tavalla energiankulutusta, pesu- ja kuivaustehoa huomioonottaen.
4. Huuhtelee kaikki karkeat ruoantähteet pois ennen likaisten astioiden asettamista koneeseen.
5. Käytä astianpesukonetta aina täytenä.
6. Käytä esipesuohjelmaa vain silloin kuin se on tarpeen.
7. Pidä mielessä ohjelmien tiedot ja keskimääräiset kulutusarvot kun valitset sopivan pesuohjelman (ks. taulukko).
8. Koska astianpesukone saavuttaa korkeita lämpötiloja, sitä ei pitäisi asentaa lähelle jääkaappia.
9. Jos laite on sijoitettu paikkaan, jossa on jäätymisvaara, kone on kokonaan tyhjennettävä vedestä. Sulje hana, irrota tulovesiletku hanasta ja anna koneen sisällä oleva vesi valua pois.

TUOTEKUVAUS (Spect)

Valmistajan tavaramerkki	GRAM
Valmistajan malli	OM 60-57 RT OM 60-57 RT X
Astianpesukoneen kapasiteetti	15
Energiatohokkuusluokka	A+++
Vuositainen virrankulutus kWh vuodessa (A _{Ec}) (280 pesua)*	239
Virrankulutus (E _i) (kWh/pesu)	0,84
Virrankulutus sammutettuna (W) (P ₀)	0,05
Virrankulutus päällejäätettynä (W) (P ₁)	1,00
Vuositainen vedenkulutus litroissa vuodessa (A _{Wc}) (280 pesua)*	2520
Kuivaustehokkuusluokka***	A
Vakio ohjelman nimi****	Eco 50° C
Ohjelma aika vakiopesu (min)	176
Melutaso dB(A)	39
integroitu	kyllä

*Energiankulutus 239 kWh vuodessa, joka perustuu 280-standardin puhtauskiertoihin käyttämällä kylmää vettä vähällä teholla. Todellinen energiankulutus riippuu siitä, miten laitetta käytetään.

** Vedenkulutus 2520 litraa vuodessa perustuu 280-standardin puhtauskiertoihin. Todellinen vedenkulutus riippuu siitä, miten laitetta käytetään.

*** Kuivaustehokkuus luokalle A asteikolla G:stä (vähiten kuluttava) A:lle (tehokkain).

**** "Eco 50 ° C" on vakio puhtauskierto ohjelman tiedot ja selostus liittyvät. Tämä ohjelma sopii normaalisti likaantuneisiin astioiden puhdistamiseen ja se on tehokkain ohjelma yhdistetyn energian ja veden kulutuksen kannalta.

Gram Norge AS
Postboks 833
NO-1670 Kråkerøy
Tel.: 22 07 26 30
www.gram.no

Gram Sverige AB
Smultronbacken 4A
SE- 135 62 Tyresö
Tel.: 040 38 08 40
www.gram.se

Gram Finland OY
PL 4640
FI-00002 Helsinki
Tel.: 020 7756 350
www.gram.fi

Gram A/S . Gejlhavegård 2B . DK-6000 Kolding . +45 73 20 10 00 . www.gram.dk



52158980 R20